

Návod k obsluze

— Pístový kompresor

— AIRPROFI 401/50 P, 401/90 V, 403/50 P, 403/90 V

— AIRPROFI 503/50 P, 503/90 V, 503/100 P

— AIRPROFI 703/100 P, 853/100 P, 853/200 P



AIRPROFI 401/50 P



AIRPROFI 703/100 P

AIRPROFI

Shrnutí

Identifikace produktu

Pístový kompresor	Objednací číslo:
AIRPROFI 401/50 P	2018410.2
AIRPROFI 401/90 V	2018414
AIRPROFI 403/50 P	2018430.2
AIRPROFI 403/90 V	2018434
AIRPROFI 503/50 P	2018530.2
AIRPROFI 503/90 V	2018533
AIRPROFI 503/100 P	2018531.2
AIRPROFI 703/100 P	2018731.2
AIRPROFI 853/100 P	2018831.2
AIRPROFI 853/200 P	2018832.2

Výrobce

AIRCRAFT
Kompressorenbau und Maschinenhandel GmbH
Gewerbestraße Ost 6
A-4921 Hohenzell

Údaje o návodu k obsluze

Překlad originálního návodu k obsluze

Datum vydání: 03.03.2022

Verze: 4.07

Autorská práva

Copyright © 2022 AIRCRAFT Kompressorenbau und
Maschinenhandel GmbH, Hohenzell, Rakousko.

Technické změny a chyby jsou vyhrazeny.

Obsah

1 Úvod	3
1.1 Autorská práva	3
1.2 Zákaznický servis	3
1.3 Omezení odpovědnosti	3
2 Bezpečnost	3
2.1 Bezpečnostní pokyny	3
2.2 Odpovědnost provozovatele	4
2.3 Požadavky na personál	4
2.4 Osobní ochranné pomůcky	5
2.5 Všeobecné pokyny	5
2.6 Pokyny pro bezpečný provoz tlakových nádob (ČSN 69 0012, část III.)	6
2.7 Výstražné štítky na kompresoru	8
2.8 Bezpečnostní prvky	8
3 Správný účel použití	8
3.1 Nebezpečí nesprávného použití!	8
3.2 Zbytková rizika	8
4 Technická data	9
4.1 Typový štítek	10
5 Převaha, balení a skladování	11
5.1 Převaha	11
5.2 Balení	11
5.3 Skladování	11
6 Montáž a ustavení	12
6.1 Montáž	12
6.2 Místo ustavení	12
6.3 Elektrické připojení	13
7 Popis stroje	14
7.1 Rozsah dodávky	14
8 Provoz	15
8.1 Ochrana motoru	15
8.2 Zapnutí	16
8.3 Nastavení pracovního tlaku	16
8.4 Tlakový spínač	17
8.5 Vypnutí	17
9 Údržba a opravy	18
9.1 Údržba	18
9.2 Kontrola funkce pojistného ventilu	20
9.3 Opravy	21
10 Likvidace vyřazeného zařízení	21
10.1 Vyjmutí z provozu	21
10.2 Likvidace maziv	21
11 Řešení poruch	22
12 Náhradní díly	23
12.1 Objednání náhradních dílů	23
12.2 Rozpadová schémata	24
13 Schémata zapojení	30
14 ES - Prohlášení o shodě	34

1 Úvod

Vážený zákazníku, děkujeme Vám za zakoupení kompresoru od firmy Aircraft a jsme přesvědčeni, že jste tím učinili správnou volbu.

Před uvedením zařízení do provozu si pečlivě přečtěte tento návod k obsluze.

Jedná se o důležitou součást, která musí být uložena v blízkosti kompresoru a přístupná každému uživateli.

Najdete v něm informace o správném uvedení stroje do provozu, jeho účelu použití, stejně jako informace o bezpečném a efektivním provozu a údržbě.

Najdete v něm informace o správném uvedení zařízení do provozu, jeho účelu použití, stejně jako informace o bezpečném a efektivním provozu a údržbě. Mimo pokyny tohoto návodu se také řiďte obecně platnými bezpečnostními předpisy.

Ilustrace v tomto návodu k obsluze slouží k základnímu porozumění a mohou se v detailech od skutečnosti lišit.

1.1 Autorská práva

Obsah tohoto návodu k obsluze je vlastnictvím společnosti Stürmer Maschinen GmbH. Jeho použití je dovoleno v rámci použití zařízení.

Jakékoli další použití není bez písemného souhlasu výrobce povoleno. Z něj vyplývající práva, zejména právo překladu, dotisku, použití obrázků, rádiového vysílání, citování, reprodukce a uložení v zařízeních na zpracování dat zůstávají vyhrazena.

1.2 Zákaznický servis

Při jakýchkoli dotazech se obraťte na svého prodejce nebo náš zákaznický servis.

První hanácká BOW spol. s r.o.

K Mrazírnám 1334/14

Olomouc 779 00

Tel.: +420 585 378 012

e-mail: bow@bow.cz

Web: www.bow.cz

Máme vždy zájem o informace a zkušenosti z provozu, které mohou být cenné pro zlepšení našich výrobků.

1.3 Omezení odpovědnosti

Veškeré informace a pokyny v tomto manuálu byly vypracovány v souladu s platnými normami a předpisy, při známém stavu techniky a dlouholetých znalostech a zkušenostech.

V některých případech výrobce nenese žádnou odpovědnost za škody a to při:

- nedodržení těchto pokynů,

- nesprávném použití kompresoru,
- personál, který nemá dostatečné znalosti a kvalifikaci,
- neoprávněných úpravách a technických změnách,
- použití neoriginálních náhradních dílů.

Skutečný vzhled výrobku se může v důsledku technických změn lišit od uvedených vyobrazení.

2 Bezpečnost

Tato kapitola poskytuje přehled všech důležitých bezpečnostních prvků zařízení, které zajišťují bezpečnost osob i bezporuchový provoz zařízení. Další bezpečnostní pokyny najdete v jednotlivých kapitolách, ke kterým se vztahují.

2.1 Bezpečnostní pokyny

Bezpečnostní pokyny

Bezpečnostní pokyny jsou označeny symboly v tomto návodu k obsluze. Bezpečnostním pokynům předchází signálová slova, která vyjadřují rozsah nebezpečí.



POZOR!

Tato kombinace symbolu a signálového slova upozorňuje na nebezpečnou situaci, která by mohla vést ke smrti nebo vážným zraněním.

VAROVÁNÍ!

Tato kombinace symbolu a signálového slova upozorňuje na možnou nebezpečnou situaci, která by mohla vést ke smrti nebo vážným zraněním.

NEBEZPEČÍ!

Tato kombinace symbolu a signálového slova upozorňuje na možnou nebezpečnou situaci, která by mohla vést k lehkému zranění.

POZOR!

Tato kombinace symbolu a signálového slova upozorňuje na možnou nebezpečnou situaci, která by mohla vést ke škodám na majetku nebo životním prostředí.



UPOZORNĚNÍ!

Tato kombinace symbolu a signálového slova upozorňuje na možnou nebezpečnou situaci, která by mohla vést ke škodám na majetku nebo životním prostředí.



Tipy a doporučení

Tento symbol upozorňuje na užitečné tipy a doporučení pro lepší a účinnější provoz bez závad.

Abyste snížili rizika a vyhnuli se nebezpečným situacím, řiďte se bezpečnostními pokyny, které jsou uvedeny v tomto návodu k obsluze.

Respektujte bezpečnostní pokyny.

2.2 Odpovědnost provozovatele

Provozovatel

Provozovatel je osoba, která provozuje kompresor pro komerční nebo obchodní účely a nese právní odpovědnost za ochranu uživatelů, zaměstnanců nebo třetích stran.

Povinnosti provozovatele

Pokud je kompresor používán v komerčním sektoru, je provozovatel ze zákona odpovědný zajistit pracovní bezpečnost. Proto musí být dodržovány bezpečnostní předpisy a pokyny uvedené v tomto návodu k obsluze, stejně jako obecné bezpečnostní předpisy, předpisy pro ochranu životního prostředí a prevenci nehod. Zejména platí následující:

- Provozovatel se musí informovat o platných bezpečnostních předpisech a ohodnotit další rizika, která mohou vzniknout při zvláštních pracovních podmínkách. Poté z těchto informací musí vytvořit provozní pokyny pro provoz kompresoru.
- Provozovatel musí během celé doby provozu kompresoru kontrolovat, zda provozní pokyny odpovídají aktuálnímu stavu předpisů a upravovat pokyny dle potřeby.
- Provozovatel je zodpovědný za instalaci, provoz, řešení závad, údržbu a čištění kompresoru.
- Provozovatel musí zajistit, aby si všechny osoby, které mají co do činění s kompresorem, přečetly a porozuměly tomuto návodu k obsluze. Musí také zajistit pravidelné školení personálu a informovat personál o možných rizicích.
- Provozovatel musí poskytnout požadované bezpečnostní vybavení a dohlížet na jeho používání.

Dále je také provozovatel zodpovědný za udržování bezvadného technického stavu kompresoru. Proto platí následující:

- Provozovatel musí zajistit, aby se dodržovaly předepsané intervaly pro údržbu.
- Provozovatel musí nechat pravidelně kontrolovat funkčnost a úplnost všech bezpečnostních prvků.

2.3 Požadavky na personál

Kvalifikace personálu

Různé činnosti uvedené v tomto návodu k obsluze vyžadují různé kvalifikace pracovníků.



VAROVÁNÍ!

Nebezpečí při nedostatečné kvalifikaci personálu!

Nedostatečně kvalifikovaný personál nemusí rozpoznat možná rizika při zacházení s kompresorem, a tím vystavit sebe a ostatní osoby nebezpečí těžkých zranění, či dokonce smrti.

- Všechny práce smí provádět pouze kvalifikované osoby.
- Nedostatečně kvalifikované osoby musí zůstat mimo pracoviště.

Pro všechny práce jsou vhodné pouze ti pracovníci, od nichž lze očekávat, že práci spolehlivě provedou. Osoby, jejichž pozornost je ovlivněna léky, alkoholem, či drogami, nesmí být připuštěny ke kompresoru.

Níže jsou uvedeny potřebné kvalifikace personálu pro jednotlivé činnosti:

Obsluha stroje:

Obsluha kompresoru musí být poučená provozovatelem o jednotlivých činnostech a možných rizicích při nesprávném chování. Činnosti, které nespádají do normálního provozu kompresoru, smí obsluha vykonat pouze, pokud jsou uvedeny v tomto návodu k obsluze a provozovatel kompresoru je s nimi seznámený.

Elektrikáři

Elektrikáři jsou na základě svého odborného vzdělání, znalostí a zkušeností, stejně jako znalosti příslušných norem a ustanovení schopní provádět příslušné práce na elektrických zařízeních, rozpoznat možná rizika a vyhnout se jim.

Kvalifikovaní pracovníci

Kvalifikovaní pracovníci jsou na základě svého odborného vzdělání a zkušeností, stejně jako znalostí příslušných norem a ustanovení, schopní provádět příslušné práce, rozpoznat možná rizika a vyhnout se jim.

Výrobce

Některé práce smí provádět pouze kvalifikovaní pracovníci výrobce. Jiní pracovníci nejsou oprávněni tyto práce provádět. Pro provedení těchto prací kontaktujte zákaznický servis.

2.4 Osobní ochranné pomůcky

Osobní ochranné pomůcky slouží k ochraně bezpečnosti a zdraví obsluhy zařízení. Pracovníci musí nosit při práci s kompresorem níže uvedené osobní ochranné pomůcky.

Následující symboly označují jednotlivé ochranné pomůcky:



Ochranná sluchátka

Ochranná sluchátka chrání uši před poškozením v důsledku nadměrného hluku.



Ochranné brýle

Ochranné brýle chrání oči před odlétnutými díly a postříkáním kapalinou.



Ochranná rouška

Ochranná rouška chrání dýchací ústrojí před většími prachovými částicemi.



Ochranné rukavice

Ochranné rukavice chrání ruce před ostrými hranami, stejně jako třením, opotřebením nebo hlubšími zraněními.



Pracovní obuv

Pracovní obuv chrání nohy před rozdrcením, pádem předmětů a uklouznutím na klzkém povrchu.



Pracovní oděv

Pracovní oděv je přiléhavý oděv s nízkou pevností v tahu.

2.5 Všeobecné pokyny

- Postupujte podle platných směrnic a předpisů pro prevenci nehod při zacházení s kompresorem nebo pneumatickým nářadím.
- Agregát a motor se během provozu zahřívají. Během provozu se nikdy nedotýkejte motoru nebo agregátu.
- Stlačený vzduch nikdy nevdechujte.
- Při stříkání barvy nebo pískování vždy používejte ochrannou roušku.

- Před připojením nářadí vždy zkontrolujte, zda je kompresor vypnutý.
- Při práci nenoste volné oblečení, které by se mohlo vtáhnout do pohyblivých dílů.
Na ochranu dlouhých vlasů noste síťku na vlasy.
- Kompresor a napájecí kabel chraňte před horkem, olejem a ostrými hranami.
- Pro čištění vždy použijte čistý hadr. Pro čištění nepoužívejte rozpouštědla, benzin či jiné petrolejové výrobky.
- Kompresor nenechávejte zapnutý bez dozoru.
- Během provozu kompresoru na něm nenechávejte položené žádné předměty.
- Kompresor nesmíte provozovat za deště nebo ve vlhkém prostředí.
- Chladicí žebra kompresoru udržujte čistá a bez předmětů, které by bránily chlazení.



NEBEZPEČÍ! NEBEZPEČÍ PORANĚNÍ!

- Nikdy nemiřte stlačeným vzduchem na osoby či zvířata.
- Při povolení rychlospojky na konci vedení stlačeného vzduchu ji držte, abyste zamezili jejímu odmrštění přetlakem.
- Před začátkem údržby nechte kompresor zchladit.

2.6 Pokyny pro bezpečný provoz tlakových nádob (ČSN 69 0012, část III.)

III. OBSLUHA NÁDOB:

Obsluha nádob

- Nádobu na něž se vztahují ustanovení této normy, smí samostatně obsluhovat pouze pracovník, který splňuje tyto požadavky:
 - a) Je starší 18 let,
 - b) Je svým duševním a fyzickým stavem způsobilý pro tuto práci,
 - c) Byl s ustanoveními předpisů a příslušných pokynů k provozu nádob řádně obeznámen, prakticky zacvičen v obsluze nádob a prokazatelně přezkoušen. O proškolení a přezkoušení musí být učiněn zápis uložený u provozovatele TN

Provozovatel se přesvědčuje o znalostech pracovníků pověřených obsluhou TN opakovaným školením a přezkoušováním 1× za tři roky. O školení a přezkoušení musí být záznam, který je uložený u provozovatele TN.

Povinnosti obsluhy nádob:

- Pracovník pověřený obsluhou nádob je povinen:
 - a) znát, ovládat a obsluhovat všechna zařízení na svém pracovišti k zajištění bezpečného a hospodárního provozu úspěšně zasáhnout při mimořádných okolnostech zařízení,
 - b) řídit se příkazy nadřízeného pracovníka, pokud nejsou v rozporu s příslušnými předpisy a BOZP,
 - c) hlásit neprodleně každou poruchu, závadu nebo neobvyklý jev při provozu nádoby a jejího příslušenství nadřízenému pracovníkovi. Ihned odstavit nádobu z provozu při nebezpečí z prodlení, nebo hrozícího nebezpečí a pokud to neučinil nadřízený pracovník,
 - d) účastnit se kontrol a revizí TN, aby sám znal její stav,
 - e) v předepsaném rozsahu kontrolovat a zkoušet výstroj nádoby a o výsledku kontrol a zkoušek provést záznam,
 - f) provádět provozní záznamy podle pokynů pro provoz TN,
 - g) dbát o pořádek a čistotu v okolí nádoby,
 - h) dbát, aby se v prostoru TN nezdržovaly osoby nepovolané,
 - i) při směnném provozu řádně informovat podle provozních pokynů svého nástupce a hlásit mu i okolnosti které se vyskytly během jeho směny.
 - j) při nevolnosti či jiné překážce ohlásit neschopnost svému nadřízenému,
- Přítomnost nadřízeného nezbavuje obsluhovatele TN zodpovědnosti za další bezpečný provoz nádob.

IV. ÚDRŽBA NÁDOB

Čištění, údržba, oprava

- Jakékoliv práce na nádobách a jejich výstroji směji provádět jen pracovníci řádně poučení, znalí příslušných ustanovení. Nezapracovaní pracovníci směji na nádobách pracovat jen pod dozorem zapracovaných zaměstnanců.

V. REVIZNÍ TECHNICI

Revizní technici

- Revizní technik TN je pracovník prokazatelně pověřený organizací, vykonáváním zkoušek nádob a má pro tuto činnost osvědčení podle čl. 3. této normy.
- Povinnosti a oprávnění revizních techniků TN
 - a) seznámit se řádně s evidencí všech TN přihlášených provozovatelem,
 - b) seznámit se s konstrukcí, materiálem, parametry, pracovní tekutinou a funkcí nádob podle jejich pasportu,
 - c) znát v potřebném rozsahu příslušné pokyny a předpisy týkající se provozu vydané výrobcem TN,
 - d) ve spolupráci s pracovníky odpovědnými za provoz TN zpracovat plán provádění revizí,
 - e) provádět revize a zkoušky uvedené v čl. 89 a přesvědčovat se o technickém stavu, obsluze a údržbě,
 - f) navrhnout potřebná bezpečnostní opatření a o výsledku revizí a zkoušek provádět revizní záznam,
 - g) spolupracovat s orgány dozoru, dbát jejich pokynů a příkazů,
 - h) navrhuje nezbytná opatření nutná ke zjištění stavu nádoby, např demontáž izolací apod.
 - i) rozhoduje o způsobilosti nádoby pro její uvedení do provozu.

PROVOZ NÁDOB ZA MIMOŘÁDNÝCH PODMÍNEK (ČSN 69 0012, část F, čl. 79-82)

- Při dosažení nejvyššího pracovního přetlaku nádoby a otevření pojistného ventilu se musí omezit přívod pracovní tekutiny do nádoby, intenzita topení nebo exotermní reakce. O překročení pracovního tlaku musí být učiněn záznam.
- Při dosažení nejvyšší pracovní teploty nebo exotermní reakce a při jejich překročení musí být učiněn záznam,
- Nádoba musí být ihned odstavena z provozu:
 - a) vznikne-li v ní trhлина,
 - b) stane-li se netěsnou v rozebíratelných spojích obsahuje-li nádoba žíravé, jedovaté, výbušné nebo hořlavé tekutiny

- c) dojde-li k selhání bezpečnostní výstroje,
 - d) hrozí-li přímé nebezpečí úrazu osob, popřípadě vzniku poruch při dalším provozu TN,
 - e) vyskytnou-li se za provozu jiné neobvyklé jevy jejichž příčiny nelze při provozu vyšetřit, nebo odstranit,
 - f) při vzniku deformací na tlakovém celku,
 - g) při překročení maximální pracovní teploty, při které by se mohla narušit pevnost materiálu,
 - h) ve všech případech stanovených provozními pokyny,
- Dojde-li k odstavení nádoby z důvodů uvedených v čl. 81. musí být o odstavení nádoby proveden záznam.

LHÚTY ZKOUŠEK bezpečnostní a ostatní výstroje TNS (dle ČSN 69 0012)

Pojistné ventily	
Zkouška průchodnosti ventilů s pracovním přetlakem do 4 MPa nebo s teplotou pracovní tekutiny do 300° C	1× měsíčně
Zkouška průchodnosti pojistných ventilů jejichž konstrukce umožňuje nadlehčení kuželky u nádob ostatních	1× za 4 měsíce
Zkouška průchodnosti pojistných ventilů jejichž konstrukce umožňuje nadlehčení kuželky u nádob s obsahem jedů, žíravín, nebezpečných kapalin	1× za 12 měsíců
Zkouška průchodnosti pojistných ventilů jejichž konstrukce umožňuje nadlehčení kuželky u nádob s pracovním přetlakem nad 10 MPa	1× za 12 měsíců
Kontrola průchodnosti pojistných ventilů jejichž konstrukce neumožňuje nadlehčení kuželky	1× za 12 měsíců
Kontrola průchodnosti pojistných ventilů, před nimiž je osazena průtržná membrána	1× za 12 měsíců
Tlakoměry	
Kontrola nulové hodnoty stupnice tlakoměru umístěného přímo na nádobě	1× za 3 měsíce
Kontrola provozních tlakoměrů porovnáním s kontrolním tlakoměrem, nebo jejich přezkoušení na pístovém tlakoměru	1× za 24 měsíců
Teploměry	
Kontrola údajů provozních teploměrů porovnáním s údaji kontrolního teploměru	1× za 24 měsíců
Kontrola činnosti a správnosti funkce signalizačních teploměrů	1× za měsíc
Odkalování	
Provedení odkalování	Dle výrobce a charakteru činnosti tlakové nádoby
Ukazatel stavu hladiny	
Kontrola činnosti přímých stavoznaků	1× za 12 měsíců
Kontrola činnosti dálkových ukazatelů stavu hladiny, regulátorů a regulátorů přístrojů s porovnáním s přímým stavoznakem nebo jiným	1× za 6 měsíců
Kontrola signalizačního zařízení mezních stavů	1× měsíčně

Lhůty pro provádění revizí tlakových nádob stabilních

	První provozní revize	Revize	Vnitřní revize, zkouška těsnosti	Tlaková zkouška
Tlak. nádoba bez průlezu	do 14 dnů od uvedení do provozu	1× ročně	-	do 5 let
Tlak. nádoba s průlezem	do 14 dnů od uvedení do provozu	1× ročně	do 5 let	do 9 let

2.7 Výstražné štítky na kompresoru

Poškozené nebo chybějící výstražné štítky mohou vést k poškození kompresoru či nebezpečným situacím. Výstražné štítky umístěné na kompresoru nesmí být odstraněny. Poškozené štítky proto ihned nahraďte novými štítky.

Na kompresoru jsou umístěny následující štítky:



Obr. 1: Symboly (1 Vytáhněte síťovou zástrčku / 2 Dodržujte návod k použití / 3 Používejte ochranu sluchu) | Výstražné značky (4 Upozornění na automatické spuštění / 5 Nebezpečné elektrické napětí / 6 Horký povrch)

Postupujte podle následujících pokynů:

Pokyny uvedené na štítcích dodržujte za všech okolností. Pokud dojde k poškození nebo ztrátě výstražných štítků, ihned je nahraďte novými.

Do umístění nových výstražných štítků postavte kompresor mimo provoz.

2.8 Bezpečnostní prvky

Pojistný ventil

Pojistný ventil se nachází na tlakovém spínači. Pokud je překročen jmenovitý tlak pojistného ventilu, ventil se otevře a přebytečný tlak vyfoukne.

Po spuštění pojistného ventilu, musí obsluha vypnout kompresor a provést kontrolu kompresoru.

Ochrana motoru

Kompresor je vybavený ochranným jističem motoru, který je u modelů na 400 V vestavěn v tlakovém spínači.

3 Správný účel použití

Kompresor smí nasávat a stlačovat pouze čistý a suchý vzduch bez prachu. Vzniklý stlačený vzduch pak lze použít pro vhodné pneumatické nářadí, vhodné pneumatické ovládací prvky a zařízení.

Ke správnému účelu použití stroje patří také dodržování všech údajů a pokynů uvedených v tomto návodu k obsluze.

AIRPROFI Je elektromotorem poháněný pístový kompresor s připojenou tlakovou nádobou, který je určen pro provoz a prodej v Evropské unii. Je určený pro prodej a použití v EU.

3.1 Nebezpečí nesprávného použití!

Každé jiné použití se považuje za nesprávné použití.

Nesprávné použití stroje

- Instalace náhradních dílů a používání příslušenství a zařízení neschválených výrobcem.
- Používání kompresoru mimo výkonostní limity uvedené v kapitole "Technické údaje".
- Kompresor nesmíte používat bez nezbytných filtrů v potravinářství a lékařství např. pro plnění tlakových lahví.
- Servisní práce prováděné nevyškoleným nebo neoprávněným personálem.
- Použití kompresoru v uzavřených prostorech bez dostatečného větrání.
- Nedodržení informací uvedených v tomto návodu k obsluze nebo nedodržení návodu k obsluze použitého pneumatického nářadí.
- Používání kompresoru v prostorách s agresivními, výbušnými nebo hořlavými látkami (kompresor není standardně vybaven ochranou proti výbuchu).
- Provoz kompresoru bez dodaných ochranných zařízení.
- Nerespektování známek opotřebení a poškození.
-

Nesprávné použití zařízení může vést k nebezpečným situacím.

Při svévolných konstrukčních a technických změnách zařízení zaniká záruka výrobce za následné škody.

Na jakékoli nároky na záruční plnění při nesprávném použití zařízení nebude brán zřetel.

3.2 Zbytková rizika

I když budete respektovat všechny bezpečnostní předpisy a pokyny a budete používat zařízení pouze pro správný účel, existují ještě další rizika, která jsou uvedena níže:

- Hromadění tepla na dílech může způsobit popáleniny a jiná zranění.
- Poškození sluchu v důsledku dlouhodobé práce s kompresorem a nástroji s vysokou produkcí hluku nebo používání vadné ochrany sluchu.
- Nebezpečí úrazu elektrickým proudem při použití poškozených připojovacích kabelů nebo síťových zástrček.
- Nebezpečí zranění a materiálních škod v důsledku odletujících částí nářadí nebo ulomení nástavců.

4 Technická data

AIRPROFI	401/50 P	401/90 V
Sací výkon	cca 365 l/min	cca 365 l/min
Plnicí výkon při 6 bar	cca 266 l/min	cca 266 l/min
Maximální tlak	10 bar	10 bar
Objem tlakové nádob	50 l	90 l
Válce/stupně	2/1	2/1
Otáčky [ot/min]	1360	1360
Napětí	230 V / ~ 50 Hz	
Výkon	2,2 kW	2,2 kW
Příkon		2,76 kW
Doba zapnutí	S3 - 60%	S3 - 60%
Hmotnost	56 kg	77 kg
Rozměry (d x š x v)	810x430 x790 mm	600x600x1030 mm
Hladina akustického výkonu L_{WA} *	96 dB(A)	96 dB(A)

AIRPROFI	403/50 P	403/90 V
Sací výkon	cca 390 l/min	cca 390 l/min
Plnicí výkon při 6 bar	cca 285 l/min	cca 285 l/min
Maximální tlak	10 bar	10 bar
Objem tlakové nádob	50 l	90 l
Válce/stupně	2/1	2/1
Otáčky [ot/min]	1470	1470
Napětí	400 V / ~ 50 Hz	
Výkon	2,2 kW	2,2 kW
Příkon		2,76 kW
Doba zapnutí	S3 - 60%	S3 - 60%
Hmotnost	56 kg	77 kg
Rozměry (d x š x v) [mm]	810x430 x790	600x600x1030
Hladina akustického výkonu L_{WA} *	96 dB(A)	96 dB(A)

AIRPROFI	503/50 P	503/90 V
Sací výkon	cca 510 l/min	cca 510 l/min

AIRPROFI	503/50 P	503/90 V
Plnicí výkon při 6 bar	cca 400 l/min	cca 400 l/min
Maximální tlak	10 bar	10 bar
Objem tlakové nádob	50 l	90 l
Válce/stupně	2/1	2/1
Otáčky [ot/min]	1310	1310
Napětí	400 V / ~ 50 Hz	
Výkon	3 kW	3 kW
Příkon		3,67 kW
Doba zapnutí	S3 - 60%	S3 - 60%
Hmotnost	66 kg	83,5 kg
Rozměry 50 l (d x š x v) [mm]	860x440x880	600x600x1070
Hladina akustického výkonu L_{WA} *	95 dB(A)	95 dB(A)

AIRPROFI	503/100 P	703/100 P
Sací výkon	510 l	650 l/min
Plnicí výkon při 6 bar	cca 400 l/min	cca 680 l/min
Maximální tlak	10 bar	10 bar
Objem tlakové nádob	100 l	100 l
Válce/stupně	2/1	2/2
Otáčky [ot/min]	1310	950
Výkon motoru (50 Hz)	3,0 kW / 400 V	4,0 kW / 400 V
Doba zapnutí	S3 - 60%	S3 - 60%
Hmotnost	76 kg	99 kg
Rozměry 50 l (d x š x v) [mm]	1125x480x925	1275x480x1015
Hladina akustického výkonu L_{WA} *	93 dB(A)	93 dB(A)

*hladina akustického výkonu nach DIN EN ISO 3744 (RL 2000/14/EG)

AIRPROFI	853/100 P	853/200 P
Sací výkon	850 l/min	850 l/min
Plnicí výkon při 6 bar	cca 680 l/min	cca 680 l/min
Maximální tlak	10 bar	10 bar

AIRPROFI	853/100 P	853/200 P
Objem tlakové nádoby	100 l	200 l
Válce/stupně	2/2	2/2
Otáčky [ot/min]	1240	1240
Výkon motoru (50 Hz)	5,5 kW/400V	5,5 kW/400V
Doba zapnutí	S3 - 60%	S3 - 60%
Hmotnost	112 kg	139 kg
Rozměry 50 l (d x š x v) [mm]	1175x480x1015	1190x680x1150
Hladina akustického výkonu L _{WA} *	95 dB(A)	95 dB(A)

Technická data - Agregát	MK 103	MK 113
Olej	ISO 100	ISO 100
Max. stav oleje	0,5 l	0,9 l
Min./max. stav oleje	0,1 l	0,22 l

4.1 Typový štítek

Typový štítek (obr. 2) udává následující informace:

1		1	
Höchstvolumenstrom:	2	Höchstdrehzahl:	8
Behälterinhalt :	3	Höchstdruck :	9
Motor :	4	Tmin/Tmax:	10
Anschluß : 50Hz	5	Art.Nr.:	11
Baujahr :	6	Fabr. Nr.:	12
Verdichter:	7		13

1 2 3 4 5 6 7 8 9 10 11 12



9 006248 010529




Kompressoren und Maschinen
www.aircraft-kompressoren.com

Obr. 2: Typový štítek

- 1 Označení typu
- 2 Maximální průtok
- 3 Objem tlakové nádoby
- 4 Výkon elektromotoru
- 5 Připojení
- 6 Rok výroby
- 7 Agregát
- 8 Maximální otáčky
- 9 Maximální tlak
- 10 Provozní teplota
- 11 Objednávací číslo
- 12 Sériové číslo
- 13 Interní číslo výrobce

5 Přeprava, balení a skladování

5.1 Přeprava

Dodání

Po dodání kompresoru zkontrolujte, zda nedošlo k jeho poškození během přepravy. Pokud došlo k poškození kompresoru, ihned to oznamte přepravci a prodejci.

Zkontrolujte, zda je kompresor kompletní a zda jsou součástí dodávky všechny uvedené díly.

Přeprava



NEBEZPEČÍ!

Nebezpečí zranění padajícími zařízeními z vysokozdvížných vozíků, paletových vozíků nebo dopravních vozidel.

Používejte pouze takové dopravní prostředky a zařízení pro zavěšení nákladu, které unesou celkovou hmotnost.

Nesprávná přeprava může způsobit poškození nebo poruchy zařízení, za které neneseme žádnou odpovědnost nebo záruku.

Rozsah dodávky dopravte na místo instalace zajištěný proti posunutí nebo převrácení pomocí dostatečně dimenzovaného průmyslového vozíku.

Upozornění pro přepravu kompresoru



NEBEZPEČÍ PŘEVŘÁCENÍ! NEBEZPEČÍ PŘEVŘÁCENÍ!

Ostatní osoby musí být mimo nebezpečnou zónu. Vždy informujte zaměstnance o možném nebezpečí.

Přepravu mohou provádět pouze oprávněné a kvalifikované osoby. Při přepravě se chovejte zodpovědně a vždy zvažte následky. Zdržte se odvážných a riskantních akcí.

Zvláště nebezpečné jsou svahy a náklony (např. příjezdové cesty, rampy apod.). Pokud je jízda takovými průjezdy nevyhnutelná, je třeba dbát zvýšené opatrnosti.

Před zahájením přepravy zkontrolujte přepravní trasu z hlediska možných nebezpečných míst, nerovností a problémových míst, jakož i z hlediska dostatečné pevnosti a nosnosti.

Nebezpečná místa, nerovnosti a závady musí být před přepravou zkontrolovány. Odstraňování nebezpečných míst, nerovností a problémových míst v době přepravy jinými pracovníky vede ke značnému nebezpečí.

Pečlivé plánování vnitřní dopravy je proto nezbytné.



UPOZORNĚNÍ!

Při přepravě kompresoru může dojít k vylití oleje. Zajistěte kompresor a přijměte nezbytná opatření, aby nedošlo ke znečištění životního prostředí.

Kompresor smíte přepravovat pouze s vypnutým motorem.

Přeprava stroje pomocí paletového nebo vysokozdvížného vozíku:

Kompresor je připevněný na paletě, takže jej lze přepravovat pomocí paletového nebo vysokozdvížného vozíku.

5.2 Balení

Obalový materiál uschovejte nejméně po dobu záruky.

Všechny použité materiály pro balení zařízení jsou recyklovatelné a musí proto dojít k jejich hmotné recyklaci.

Papír a kartony odevzdejte do sběrný papíru.

Fólie jsou vyrobeny z polyethylenu (PE) a výplňové části z polystyrenu (EPS). Tyto látky odevzdejte k řádné likvidaci do sběrný nebo do kontejneru na plasty.

5.3 Skladování

Zařízení musí být řádně vyčištěné před tím, než jej uskladníte v suchém a čistém prostoru při teplotách nad bodem mrazu.

Kompresor neskladujte a nepřepravujte nechráněný ve venkovním nebo vlhkém prostředí.

6 Montáž a ustavení

6.1 Montáž



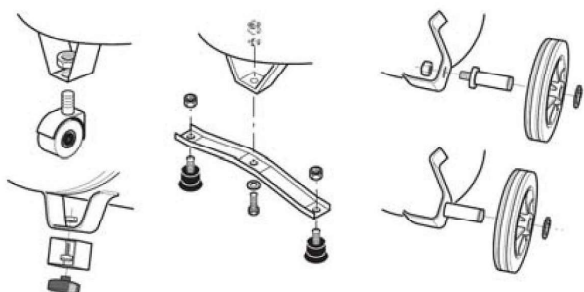
Použijte ochranné rukavice!

Kompresor je s výjimkou několika dílů dodáván již smontovaný.

Krok 1: Opatrně odstraňte ochranný karton z kompresoru.

Krok 2: Zvedněte kompresor pomocí vhodného zvedacího prostředku s dostatečnou nosností.

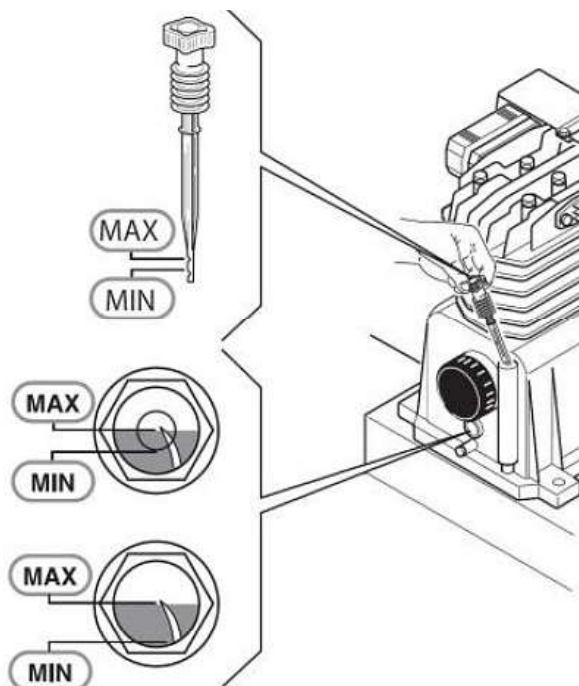
Krok 3: Namontujte na kompresor kola, resp. silentbloky (obr. 3).



Obr. 3: Montáž kol

Krok 4: Vytáhněte víko z hlavy kompresoru a namontujte sací filtr, pokud není již namontovaný.

Krok 5: Vyšroubujte uzávěr z krytu agregátu a vložte do něj olejovou měrku. Zkontrolujte stav oleje. Hladina oleje musí být mezi horní a dolní ryskou na průzoru, příp. na olejové měrce (obr. 4).



Obr. 4: Kontrola stavu oleje



POZOR!

Po prvních 50 provozních hodinách je třeba provést výměnu oleje.

6.2 Místo ustavení

Pracovní prostor pro kompresor vytvořte dle platných bezpečnostních předpisů. Pracovní prostor pro obsluhu, údržbu a opravu kompresoru nesmí být stísněný.

Místo instalace musí být dostatečně osvětleno (viz vyhláška o pracovišti a norma DIN EN 12464).

Požadavky na místo ustavení:

- suché a bezprašné,
- chladné, dobře větrané, chráněné proti mrazu,
- s rovnou a pevnou podlahou.

Kompresor ustavte na místo, jehož rozměry umožňují udržet teplotu prostoru pod 40 °C během provozu kompresoru. Pokud je to možné, proveďte instalaci vhodného odsávání pro odvod teplého vzduchu.

Mezi kompresorem a nejbližší překážkou musí být volný prostor nejméně 50 cm, aby bylo zajištěno řádné chlazení kompresoru.



POZOR!

- Kompresor zajistěte proti převrácení nebo odjetí.
- Dbejte na snadnou přístupnost ke všem ovládacím a bezpečnostním prvkům.

6.3 Elektrické připojení



POZOR!

Vysoké nebezpečí poranění elektrickým proudem!

Při kontaktu s vodivými díly dochází k bezprostřednímu ohrožení života možným úderem elektrického proudu.

- Stroj smí být připojen do elektrické sítě pouze kvalifikovaným elektrikářem.
- Práce na elektrickém vybavení smí provádět pouze kvalifikovaní elektrikáři.
- Napájení musí splňovat požadavky platných směrnic v dané zemi použití a jeho kontrolu smí provést pouze kvalifikovaní elektrikáři!
- Kompresor provozujte pouze v suchém prostředí.
- Napájecí kabel musí být položený tak, aby nemohlo dojít během provozu kompresoru k jeho poškození.

Elektrické napájení musí splnit následující požadavky:

- Zásuvka musí být řádně instalovaná a uzemněná.
- Musí být použity pojistky nebo automatické jističe s pomalou vypínací charakteristikou.



POZOR!

1. Použití kabelových bubnů nebo prodlužovacích kabelů může vést k problémům při spouštění.
2. Zajistěte správný průřez kabelu, min. 2,5 mm².
3. Vždy kabel z bubnu úplně vymotejte. V opačném případě může dojít k poškození kabelového bubnu nebo dokonce k požáru.
4. Motory potřebují pro rozběh větší proud než při běžném provozu. Tento rozběhový proud může vypnout běžné jističe řady B nebo běžné pojistky. Aby se tomu zabránilo, měla by být zásuvka, ze které má být kompresor provozován, chráněna síťovým jističem s charakteristikou C nebo K nebo pomalou pojistkou.
5. Kompresor provozujte pouze při teplotách nad 5°C. Při nižších teplotách je olej příliš hustý. Kompresor má těžší chod a motor spotřebovává více energie.



VAROVÁNÍ!

Neodpojujte napájení za chodu motoru!

Tlakový spínač se neodlehčuje→
Motor se nedaří nastartovat proti tlaku.



POZOR!

Po opětovném zapnutí napájení

Nejprve nastavte tlakový spínač do polohy "OFF", aby se uvolnil, a poté znovu zapnete napájení.

Kompresor vždy zapínejte a vypínejte pouze pomocí tlakového spínače.

Vypínací charakteristiky jističe

Jističe mají různé jmenovité proudy a vypínací charakteristiky v závislosti na oblasti použití.

Jističe s charakteristikou B se používají jako standardní ochrana vedení.

Jističe s charakteristikou C se používají v obvodech se zvýšenými zapínacími špičkami. To umožňuje bezproblémové použití strojů nebo zařízení, jejichž motory mají vysoké rozběhové proudy.

Jističe s charakteristikou K se používají pro jištění v obvodech s vysokými rozběhovými špičkami (průmyslové aplikace a další speciální aplikace).

Správnou volbu, zda má být použit jistič s charakteristikou C nebo K, nebo jeho instalaci musí provést kompetentní elektrikář na místě!

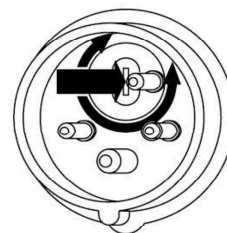
Krok 1: Zkontrolujte, zda se síťové napětí shoduje s hodnotou uvedenou na typovém štítku zařízení.

Krok 2: Přesvědčte se, že je hlavní vypínač ve vypnuté poloze. Poté zapojte zástrčku do zásuvky.

Krok 3: Kompresor krátce zapněte a zkontrolujte směr otáčení motoru, resp. kolo ventilátoru. Směr otáčení musí odpovídat šipce směru otáčení na motoru (obr. 5). **Při nesprávném směru otáčení může dojít k vážnému poškození kompresoru.**



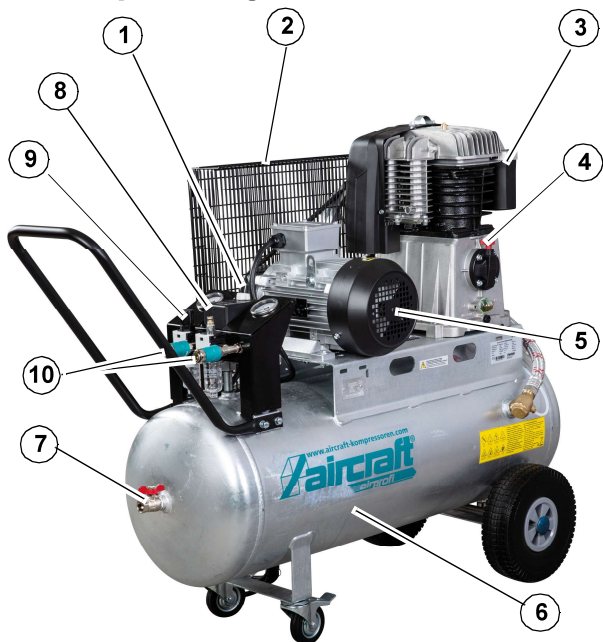
Obr. 5: Směr otáčení motoru



Krok 4: Pokud není směr otáčení motoru správný:

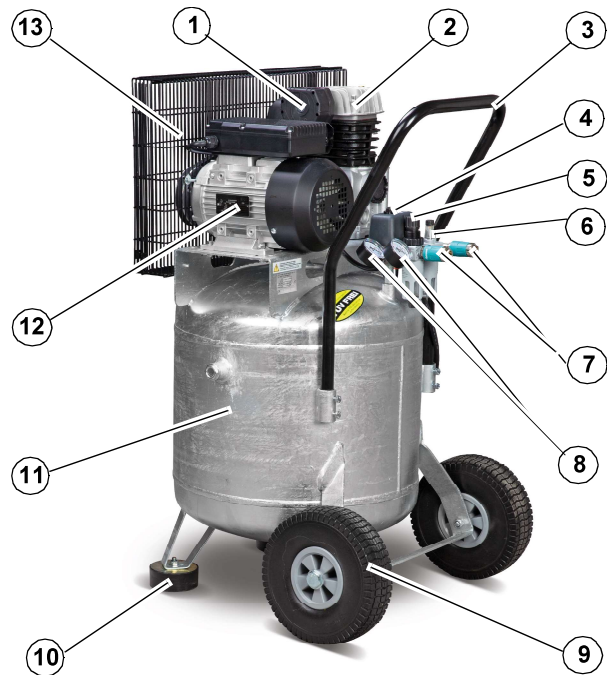
Vypněte kompresor a nechte kvalifikovaným elektrikářem změnit polohu dvou fází. Pro přefázování zatlačte šroubovákem na pojistku (obr. 6) uprostřed měniče a otočte ji. Poté opět zkontrolujte směr otáčení.

7 Popis stroje



Obr. 6: AIRPROFI 703/100 P

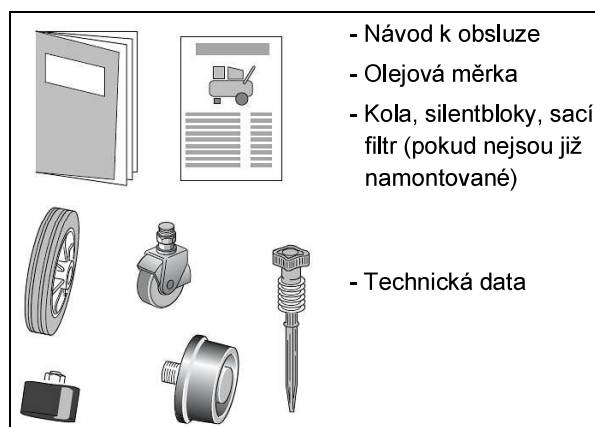
- 1 Tlakový spínač
- 2 Kryt řemenic
- 3 Sací filtr
- 4 Olejová měrka
- 5 Motor
- 6 Tlaková nádoba
- 7 Kulový ventil
- 8 Olejový přimazávač
- 9 Regulátor tlaku
- 10 Rychlospojka pro odběr stlačeného vzduchu



Obr. 7: AIRPROFI 503/90 V

- 1 Vzduchový filtr
- 2 Agregát
- 3 Madlo
- 4 Tlakový spínač
- 5 Regulátor tlaku
- 6 Olejový přimazávač
- 7 Rychlospojka pro odběr stlačeného vzduchu
- 8 Manometr tlaku v nádobě a pracovního tlaku
- 9 Kolo
- 10 Silentbloky
- 11 Tlaková nádoba
- 12 Motor
- 13 Kryt řemenic

7.1 Rozsah dodávky



Obr. 8: Rozsah dodávky

8 Provoz



POZOR!

Kompresor smíte provozovat pouze v přípustných okolních teplotách od +5°C po +35°C!

Před prvním uvedením do provozu kompresor si přečtete tento návod k obsluze!

Kompresor provozujte pouze v předepsaném rozsahu výkonu, který je uvedený v technických datech, a nepřetěžujte jej.



POZOR!

- Tento kompresor je určený pro přerušovaný provoz. Pro bezproblémový provoz kompresoru by doba jeho zapnutí neměla překročit 60 %. Pokud například 10 minut lakujete, neměl by kompresor běžet déle než 6 minut.

Doporučujeme kompresor nedržet v trvalém provozu déle než 15 minut.

- Časté a krátké zapínání a vypínání kompresoru může vést k poškození motoru.



VAROVÁNÍ!

Pozor!

Při nerespektování následujících pravidel vzniká pro obsluhu kompresoru a další osoby nebezpečí ohrožení života.

- Kompresor smí obsluhovat pouze kvalifikovaní a vyškolení pracovníci.
- Je zakázáno obsluhovat kompresor, pokud jste pod vlivem alkoholu, drog či léků.
- Je zakázáno obsluhovat kompresor, pokud je Vaše koncentrace snížena, např. vlivem nemoci.
- Kompresor smí obsluhovat pouze jedna osoba. Další osoby se nesmí při práci vyskytovat v blízkosti pískovacího boxu.



UPOZORNĚNÍ!

Před uvedením kompresoru do provozu zkontrolujte následující:

- Všechny bezpečnostní prvky a ochranné kryty musí být funkční.
- Musí být zajištěna bezchybná funkce kompresoru.
- Síťové napětí musí odpovídat hodnotám uvedeným na typovém štítku.
- Hlavní vypínač musí být ve vypnuté poloze 0.



POZOR!

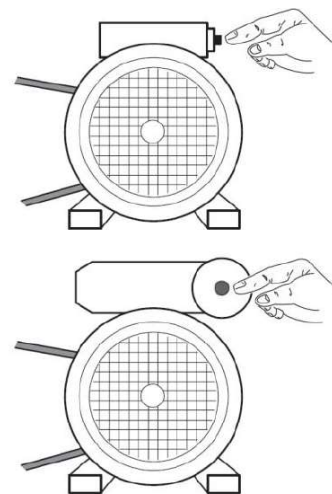
- Připojené pneumatické nářadí provozujte pouze s vhodným pracovním tlakem, v případě potřeby proveďte instalaci dodatečného regulátoru tlaku.
- Stlačený vzduch s obsahem oleje můžete použít pro provoz pouze toho pneumatického nářadí, které může být poháněno stlačeným vzduchem s obsahem oleje.
- Při provozu pneumatického nářadí, které může být poháněno pouze stlačeným vzduchem bez obsahu oleje, je třeba instalovat olejový filtr.
- Nikdy neplňte pneumatiky stlačeným vzduchem s obsahem oleje.

Používejte následující osobní ochranné pomůcky:



Vysvětlení piktogramů najdete v kapitole 2.2 "Osobní ochranné prostředky".

8.1 Ochrana motoru



Obr. 9: Ochranný jistič motoru u 230 V modelů

Kompresor je vybavený ochranným jističem, který automaticky přerušuje přívod elektrického proudu při přetížení motoru.

Ochranný jistič se u 400V kompresorů instaluje do tlakového spínače a u 230V kompresorů do svorkovnice motoru.

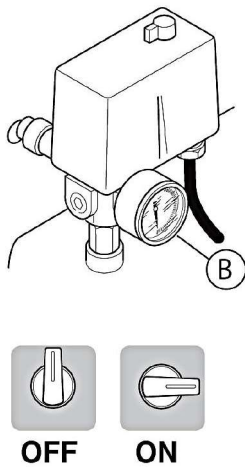
Po aktivaci jističe počkejte asi 20 minut před tím, než opět zapnete hlavní vypínač kompresoru.

Pokud dojde k další aktivaci jističe, vypněte hlavní vypínač a odpojte kompresor od zdroje elektrického proudu a obraťte se na zákaznický servis.

Možné příčiny vypnutí:

- dlouhý napájecí kabel,
- navinutý napájecí kabel (např. na navíjecí buben),
- nesprávné napájení (příliš mnoho paralelních spotřebičů),
- chybějící fáze (400 V),
- příliš nízká okolní teplota,
- nedostatečné chlazení,
- nedostatek oleje v agregátu,
- dlouhé nepoužívání před opětovným uvedením do provozu.

8.2 Zapnutí



Obr. 10: Hlavní vypínač (na tlakovém spínači)

- Krok 1: Zkontrolujte, zda je hlavní vypínač ve vypnuté poloze (OFF).
- Krok 2: Zkontrolujte stav oleje.
- Krok 3: Zapojte zástrčku do zásuvky.
- Krok 4: Zapněte kompresor pomocí hlavního vypínače, který se nachází na tlakovém spínači.
- Krok 5: Zkontrolujte, zda se motor, resp. kolo ventilátoru točí správným směrem (viz šipka na ochranné mříži).
- Krok 6: Při prvním zapnutí kompresoru jej nechte běžet asi 10 minut s otevřeným ventilem pro vypouštění kondenzátu.



POZOR!

Kondenzát obsahuje olej a proto jej nevylévejte do kanalizační sítě!

- Krok 7: Poté ventil utáhněte a zkontrolujte, zda kompresor natlakuje tlakovou nádobu a zastaví se při maximálním tlaku P_{max} (zkontrolujte na manometru 6, obr. 12).

Hlavní vypínač odblokuje funkci tlakového spínače. Tlakový spínač zapíná nebo vypíná kompresor v závislosti

na dosaženém tlaku v tlakové nádobě. Kompresor pracuje automaticky, zastaví se při dosažení maximálního tlaku a zapne se při dosažení zapínacího tlaku.

Pro vypnutí kompresoru vypněte hlavní vypínač. Tím umožníte vypuštění stlačeného vzduchu z hlavy kompresoru. Příští naběhnutí kompresoru bude tudíž snazší.

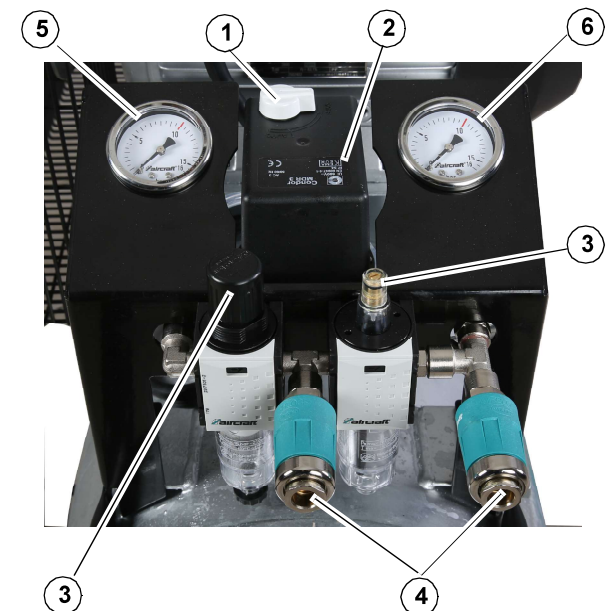
8.3 Nastavení pracovního tlaku



POZOR!

Nepřekračujte maximální tlak připojeného pneumatického nářadí.

Nastavení pracovního tlaku musíte provést s připojeným a běžícím pneumatickým zařízením, abyste mohli nastavit skutečnou potřebnou hodnotu pracovního tlaku.



Obr. 11: Nastavení pracovního tlaku V model (nahore) a P model (dole)

- 1 Hlavní vypínač
- 2 Tlakový spínač
- 3 Olejový přimazávač
- 4 Rychlospojka pro odběr stlačeného vzduchu

- 5 Manometr pracovního tlaku
- 6 Manometr tlaku v nádobě
- 7 Regulátor tlaku s filtrem

Pracovní tlak nastavte pomocí regulátoru tlaku 7 (obr. 12), zvedněte otočné víčko, nastavte požadovaný tlak a víčko opět zatlačte. Tlak poté odečtěte pomocí manometru 5 (obr. 12). Stlačený vzduch lze poté odebrat přes rychlospojku.

Po ukončení práce doporučujeme nastavit hodnotu tlaku zpět na nulu. Při použití pneumatického náradí vždy dodržujte doporučený pracovní tlak.

U kompresoru bez regulátoru tlaku je provozovatel povinen vestavět odpovídající regulátor tlaku do vedení stlačeného vzduchu.

8.4 Tlakový spínač



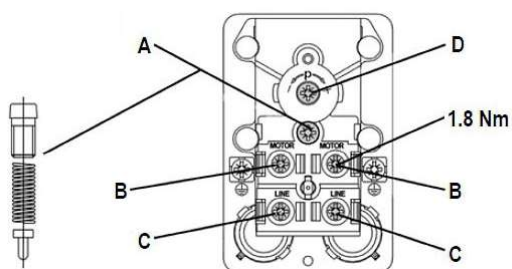
POZOR!

Před jakýmkoli nastavením kompresoru jej vždy vypněte hlavním vypínačem a odpojte jej od zdroje elektrického proudu.

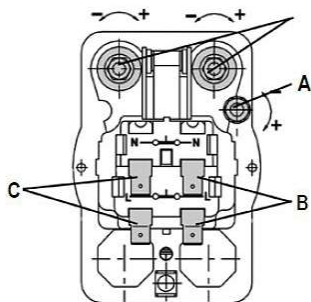
Před nastavením tlaku vypněte tlakový spínač. Nastavení tlaku je možné provést pouze na namontovaném tlakovém spínači a na kompresoru, který je pod tlakem.

Kvůli tepelným změnám (chlad, teplo) a vibracím kompresoru může dojít ke změně nastavení tlakového spínače!

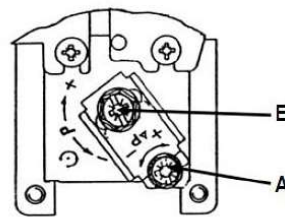
Použitý typ tlakového spínače na Vašem kompresoru je označen na jeho krytu (MDR 1, MDR 2 nebo MDR 3)!



Obr. 12: Tlakový spínač MDR 1



Obr. 13: Tlakový spínač MDR 2



Obr. 14: Tlakový spínač MDR 3

- A Rozdíl tlaku
- B Motor
- C Síť
- D Zapínací tlak
- E Horní hodnota tlaku

8.5 Vypnutí

Krok 1: Vypněte kompresor pomocí hlavního vypínače na tlakovém spínači a vytáhněte zástrčku ze zásuvky.

Krok 2: Pod vypouštěcí ventil kondenzátu položte vhodnou sběrnou nádobu. Otevřete vypouštěcí ventil kondenzátu pro jeho vypuštění z tlakové nádoby.

Krok 3: Zavřete ventil pro vypouštění kondenzátu. Kondenzát obsahuje olej a proto jej nevylévejte do kanalizační sítě!

9 Údržba a opravy



Tipy a doporučení

Pro zajištění dobrého provozního stavu kompresoru musíte provádět jeho pravidelnou údržbu.



UPOZORNĚNÍ!

Respektujte intervaly povinných revizí tlakové nádoby.



POZOR!

Nebezpečí poranění elektrickým proudem!

Při kontaktu s vodivými díly nastává bezprostřední ohrožení života možným úderem elektrického proudu.

- Před začátkem údržby či opravy kompresoru vždy vypojte zástrčku ze sítě.
- Připojování a opravy elektrického vybavení kompresoru smí provádět pouze kvalifikovaní elektrikáři.



POZOR!

Před začátkem údržby kompresor vypněte a nechte jej úplně zchladit.

Úplně vypustěte stlačený vzduch. Tlaková nádoba i vedení nesmí být pod tlakem.

9.1 Údržba



POZOR!

Všechny práce na elektrických a pneumatických systémech smí provádět pouze kvalifikovaný personál.



POZOR!

Po všech údržbářských a čistících pracích zkontrolujte, zda jsou všechny ochranné kryty a bezpečnostní prvky správně namontované a zda se v okolí kompresoru nenachází žádné nářadí.

Pokud zjistíte, že je nějaký bezpečnostní prvek poškozený, neprodleně kontaktujte svého prodejce nebo zákaznický servis.

Krok 1: Před zahájením údržby kompresor vypněte, odpojte ho z elektrické sítě, nechte zchladit a z tlakové nádoby vypustěte veškerý vzduch.

Po prvním zahřátí

Krok 2: U zahřátého kompresoru dotáhněte válcové šrouby pomocí klíče s utahovacím momentem.

Typ	Utahovací moment
AIRPROFI 403/50 P	26 Nm
AIRPROFI 503/50 P; 503/100 P	27 Nm
AIRPROFI 703/100 P; 853/100 P; 853/200 P	45 Nm

Po prvních 50 hodinách:

Krok 2: Zkontrolujte, zda jsou všechny šrouby pevně utahovány, zejména šrouby na hlavě válce a podstavci. U zahřátého kompresoru šrouby dotáhněte.

Krok 3: Zkontrolujte možné poškození všech přípojek hadic, v případě potřeby je vyměňte.

Krok 4: Zkontrolujte, zda nedochází ke shromažďování prachu uvnitř kompresoru. V případě potřeby kompresor přesuňte na méně prašné místo.

Krok 5: Proveďte výměnu oleje. Kompresor musí být při výměně oleje zahřátý.

Denně:

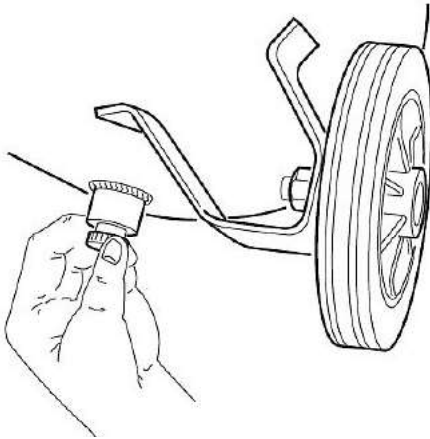
Krok 2: Před každým začátkem práce, zkontrolujte zda není vedení stlačeného vzduchu poškozené.

Jednou týdně:

Krok 2: Zkontrolujte stav oleje a případně ho doplňte. Používejte pouze oleje stejného typu. Nepřekračujte maximální plnicí množství.

Krok 3: Očistěte kompresor od prachu a dalších nečistot pomocí stlačeného vzduchu. Použijte ochranné brýle!

Krok 4: Vypusťte kondenzát z tlakové nádoby otevřením ventilu pod nádobou (obr. 16). Ventil opět zavřete, jakmile z nádrže začne vycházet pouze vzduch. Během této práce používejte ochranné rukavice. Pro zachycení kondenzátu doporučujeme použít plochou nádobu.



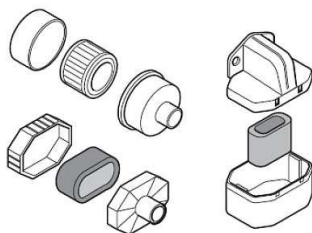
Obr. 15: Vypouštění kondenzátu

Krok 5: Pomocí vhodného separátoru olej-voda můžete od sebe vodu a olej oddělit. Vyčištěnou vodu lze poté vypustit do kanalizace. Olej uchovejte ve vhodné nádobě a poté jej řádně zlikvidujte. Řiďte se platnými předpisy. V případě dotazů se neváhejte obrátit na zákaznický servis.

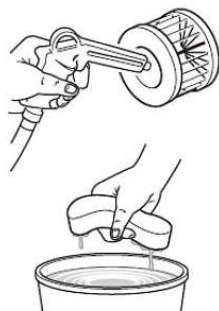
Jednou měsíčně (případně častěji, pokud kompresor pracuje v prašném prostředí)

Krok 2: Vymontujte sací filtr (obr. 17A) a vyčistěte jej. Pokud je poškozený, vyměňte filtrační prvek za nový (obr. 17B).

A



B



Obr. 16: Čistění vzduchového filtru

PAPÍROVÝ filtr: Profoukněte jej stlačeným vzduchem zevnitř ven.

MOLITANOVÝ filtr: Vyperte jej v pracím prostředku, opláchněte a zcela usušte.

KOVOVÝ filtr: Opláchněte jej nemastným rozpouštědlem a profoukněte jej stlačeným vzduchem.

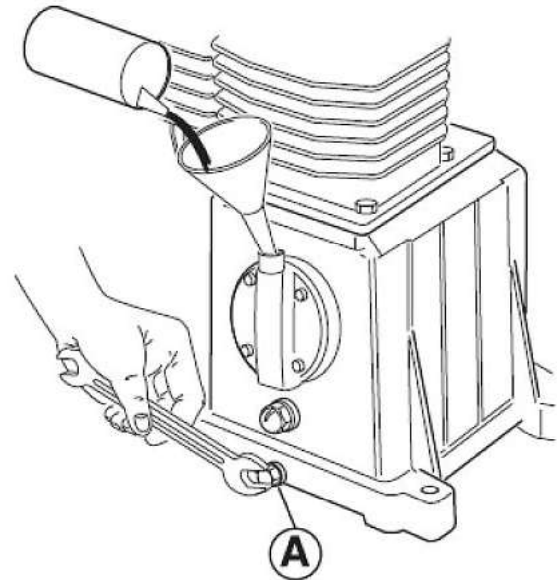


POZOR!

Kompresor nikdy nespouštějte bez sacího filtru!

Každých 6 měsíců:

Proveďte výměnu oleje (kompresor musí být při výměně zahřátý). Během této práce používejte ochranné rukavice.



Obr. 17: Výměna oleje



POZOR!

Nikdy nemíchejte různé typy oleje dohromady!

Krok 2: Vyšroubujte šroub pro plnění oleje, vyšroubujte vypouštěcí šroub (A) (obr. 18) a zachyťte starý olej do vhodné nádoby.

Krok 3: Vypouštěcí šroub opět pevně zašroubujte a doplňte nový olej až po značku maximálního stavu. Opět zašroubujte šroub pro plnění oleje resp. olejovou měrku.



UPOZORNĚNÍ!

Použitý olej ihned řádně zlikvidujte.

Řiďte se dle pokynů výrobce oleje.

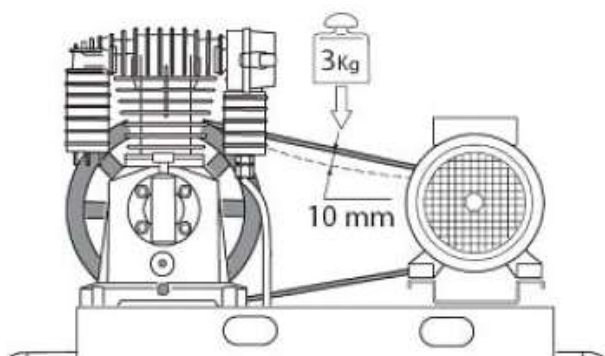
Základní olej od výrobce: Minerální olej 20W-30 (obj. číslo 2500012)

VHODNÉ OLEJE PRO PÍSTOVÉ KOMPRESORY (provozní teplota + 5 °C až + 25 °C)

SHELL Rimula D Extra 15W-40,
AGIP Dicrea 100API CM-8XBP
Energol CS100
CASTROL Aircol PD100
ESSO Exxc Olub H150
MOBIL Rarus 427
TOTAL Dacnis P100

Krok 4: Důkladně vyčistěte všechny žebrované součásti a lamely.

Krok 5: Zkontrolujte napnutí klínového řemene. Řemen se musí pod zatížením asi 3 kg uprostřed prohnout o zhruba 10 mm (obr. 19). V případě potřeby opravte napnutí řemene (posunutím motoru) a zkontrolujte, zda řemenice a setrvačnick zůstávají řádně v ose.



Obr. 18: Kontrola napnutí řemene

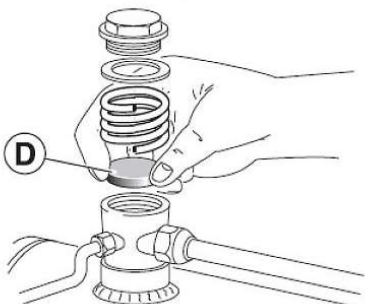
Krok 6: Otevřete a zavřete pojistný ventil. Zkontrolujte řádnou funkci pojistného ventilu: Při přetlaku se musí otevřít.

1 x ročně:

Proveďte výměnu filtru.

Každé 2 roky:

Zkontrolujte zpětný ventil a případně vyměňte těsnicí prvek **D** (obr. 20), pokud je to nutné.



Obr. 19: Těsnicí prvek zpětného ventilu



Tipy a doporučení

Doporučujeme zároveň provést také výměnu odpovídajících těsnění.

9.2 Kontrola funkce pojistného ventilu

Pojistný ventil pravidelně kontrolujte (2x ročně).

Dle modelu jsou použity dvě varianty pojistných ventilů.

Verze A (pojistný ventil s kroužkem, obr. 21)

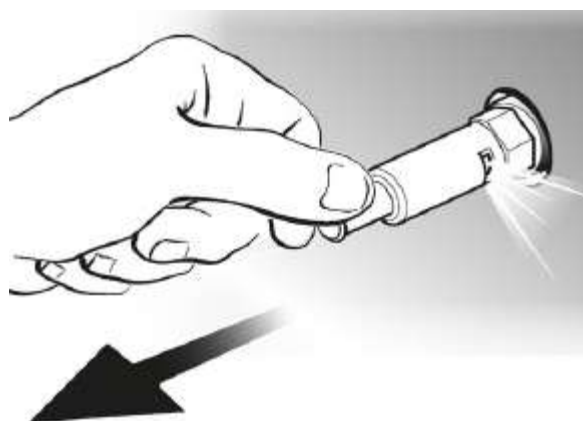
Otevřete pojistný ventil vytažením kroužku (tlaková nádobka musí být pod tlakem), dokud nevyпустíte vzduch a poté jej opět zavřete.



Obr. 20: Verze A (pojistný ventil s kroužkem)

Verze B (pojistný ventil s objímkou, obr. 22)

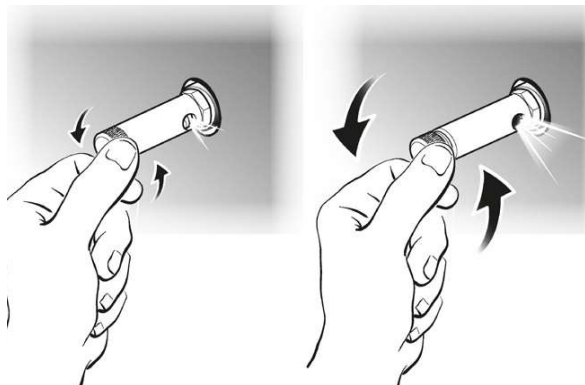
Otevřete pojistný ventil otočením objímky (tlaková nádobka musí být pod tlakem), dokud nevyпустíte vzduch a poté jej opět zavřete.



Obr. 21: Verze B (pojistný ventil s objímkou)

Verze C (pojistný ventil s maticí, obr. 23)

Otevřete pojistný ventil otočením matice (tlaková nádoba musí být pod tlakem), dokud nevyпустíte vzduch a poté jej opět zavřete.



Obr. 22: Verze C (pojistný ventil s maticí)

9.3 Opravy



POZOR!

Opravy smí provádět pouze autorizovaní pracovníci výrobce. Opravy elektrického vybavení poté smí provádět pouze kvalifikovaní elektrikáři.

Nepřejímáme zodpovědnost a záruku za škody, které vzniknou důsledkem nedodržení pokynů v tomto návodu k obsluze. Pro opravy použijte pouze bezvadné a vhodné nářadí, originální nebo výrobcem výslovně doporučené náhradní díly.

Informace o technickém servisu pro zákazníky

Opravy, na které se vztahuje záruka, smí provádět pouze technici, kteří k tomuto účelu mají naše oprávnění. Používejte pouze originální náhradní díly.

V případě dotazů resp. objednávek vždy uveďte TYPOVÉ OZNAČENÍ, ROK VÝROBY a VÝROBNÍ ČÍSLO Vašeho kompresoru. Všechny tyto údaje jsou uvedeny na typovém štítku.

10 Likvidace vyřazeného zařízení

Zlikvidujte prosím své zařízení ekologicky, aby se odpad nedostal do životního prostředí, ale byl odborně zlikvidován.

10.1 Vyjmutí z provozu

Vyřazený kompresor se musí ihned ustavit odborně mimo provoz, aby se vyhnulo pozdějším možným zneužitím a škodám na životním prostředí či osobách.

- Odstraňte všechny látky, které ohrožují životní prostředí, z kompresoru.
- Demontujte případně kompresor do ovladatelných a zužitkovatelných částí.
- Zpracujte provozní látky a části kompresoru.

10.2 Likvidace maziv

Při likvidace maziv se řiďte pokyny výrobce maziv. Obraťte se proto na konkrétní údaje výrobku.

11 Řešení poruch

Porucha	Příčina
Kompresor nelze zapnout.	Tlakový spínač je vypnutý. Zapněte tlakový spínač.
Kompresor nedosahuje vypínacího tlaku.	Těsnění na kompresoru či zpětném ventilu netěsní. Vyměňte tedy těsnění.
Kompresor se vypíná.	Toto není porucha, kompresor se po dosažení nastaveného tlaku vypne.
Model 401: Kompresor se zastavil a již nelze spustit.	Aktivoval se ochranný jistič motoru. Kompresor nechejte vypnutý. Počkejte asi 20 minut, stiskněte ochranný jistič motoru a kompresor opět zapněte. Pokud se ochranný jistič motoru opakovaně aktivuje i po novém spuštění kompresoru, obraťte se na zákaznický servis.
Modely 403 a 503: Kompresor se zastavil a již nelze spustit.	Aktivoval se ochranný jistič motoru. Kompresor nechejte vypnutý. Počkejte asi 20 minut a kompresor opět zapněte. Pokud se ochranný jistič motoru opakovaně aktivuje i po novém spuštění kompresoru, obraťte se na zákaznický servis.
Kompresor běží pouze chvíli, než dosáhne vypínacího tlaku a po chvíli se opět zapne.	Příliš malý spínací rozestup tlakového spínače. Zvyšte tento rozestup. Vysoký obsah kondenzátu v tlakové nádobě. Vypusťte kondenzát.
Tlak v tlakové nádobě klesá.	Zkontrolujte všechny přípojky a případně je dotáhněte. Pokud porucha trvá, obraťte se na zákaznický servis.
Kompresor je vypnutý a dochází k úniku vzduchu přes ventil tlakového spínače.	Velice důkladně vyčistěte sedlo zpětného ventilu. Případně proveďte výměnu těsnícího prvku.
Pojistný ventil profukuje.	Nastavený vypínací tlak je příliš vysoký, snižte jej. Pojistný ventil je vadný, vyměňte jej.
Kompresor běží pomaleji, resp. ztrácí otáčky.	Zkontrolujte napnutí klínového řemene.
Kompresor se silně zahřívá.	Nedostatečné chlazení. Postarejte se o dostatečné odvětrávání kompresoru na jeho pracovišti.
Kompresor neplní tlakovou nádobu a silně se zahřívá.	Závada na těsnění hlavy válce nebo lamele ventilu. Kompresor ihned vypněte a obraťte se na zákaznický servis. Špinavý vzduchový filtr, vyčistěte jej. Vyčistěte vzduchový filtr.
Kompresor je velice hlučný a vydává rytmické kovové zvuky.	Zadřelo se kluzné nebo ložiskové pouzdro. Kompresor ihned vypněte a obraťte se na zákaznický servis.
Po dosažení maximálního tlaku nedojde k vypnutí kompresoru; naskakuje pojistný ventil. Kompresor se vypíná příliš brzy.	Možná je závada na tlakovém spínači (viz kapitola Tlakový spínač). V případě přetrvávajících potíží se obraťte na zákaznický servis.

12 Náhradní díly



POZOR!

Nebezpečí poranění při použití nesprávných náhradních dílů!

Při použití nesprávných nebo vadných náhradních dílů může vzniknout nebezpečí pro obsluhu kompresoru, stejně jako může dojít k poškození kompresoru.

- Je povoleno používat pouze originální náhradní díly.
- Při nejasnostech se obraťte na svého prodejce.



Tipy a doporučení

Při použití nesprávných nebo vadných náhradních dílů zaniká záruka výrobce za případné škody.

12.1 Objednání náhradních dílů

Náhradní díly lze objednat prostřednictvím Vašeho prodejce.

Při objednávce je třeba poskytnout následující údaje:

- Typ zařízení
- Objednací číslo
- Číslo pozice náhradního dílu
- Rok výroby
- Množství

Náhradní díly nelze bez výše uvedených údajů objednat.

Všechny tyto údaje jsou uvedeny na typovém štítku.

Příklad:

Je třeba objednat regulátor tlaku pro kompresor AIRPROFI 401/50 P. Regulátor tlaku je na rozpadovém schématu 1 pod číslem 6.

- Typ stroje: **Kompresor AIRPROFI 401/50 P**
- Objednací číslo: 2018410.2
- Číslo rozpadového schématu: **1**
- Číslo pozice náhradního dílu: **6**

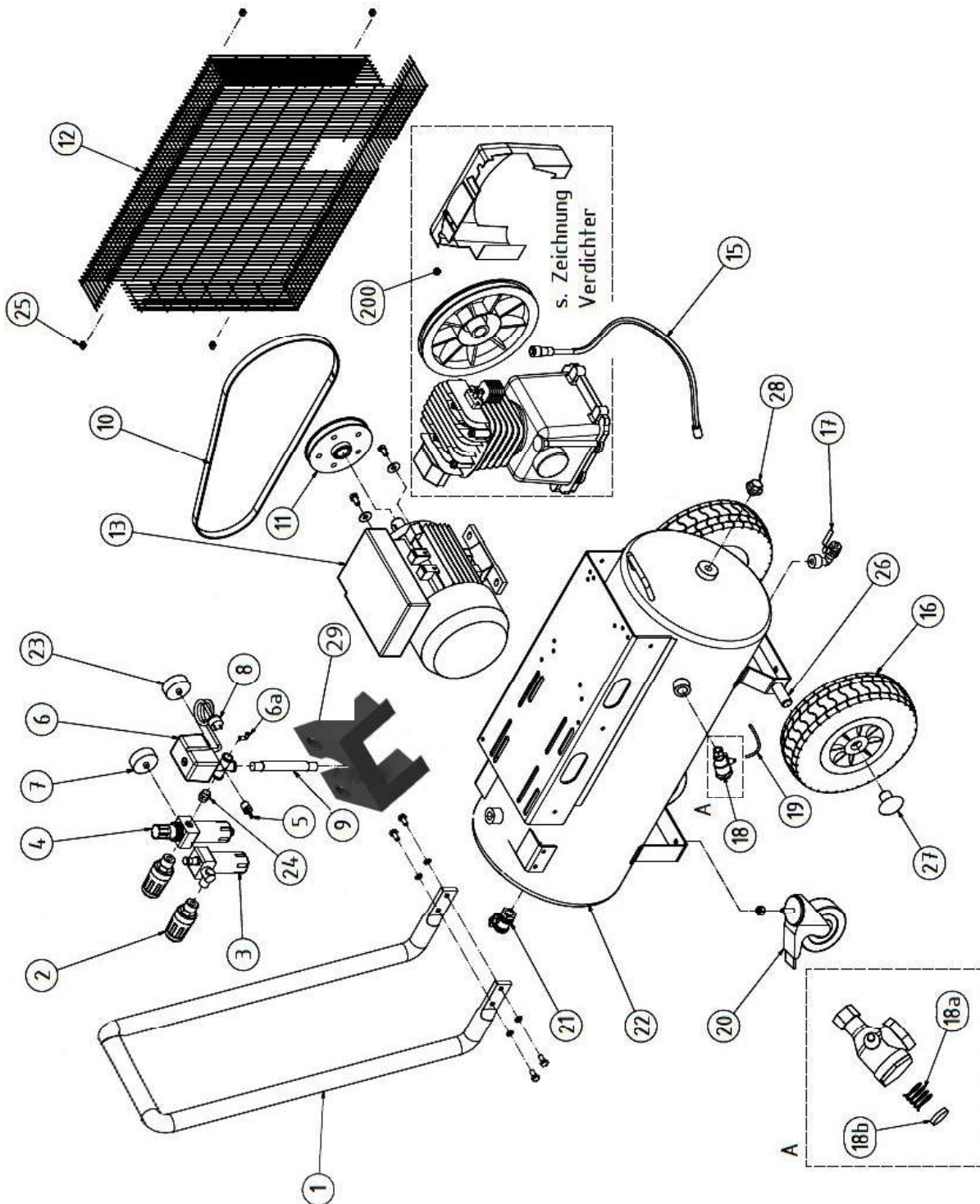
Objednací číslo Vašeho kompresoru:

AIRPROFI 401/50 P	2018410.2
AIRPROFI 401/90 V	2018414
AIRPROFI 403/50 P	2018430.2
AIRPROFI 403/90 V	2018434
AIRPROFI 503/50 P	2018530.2
AIRPROFI 503/90 V	2018533
AIRPROFI 503/100 P	2018531.2
AIRPROFI 703/100 P	2018731.2
AIRPROFI 853/100 P	2018831.2
AIRPROFI 853/200 P	2018832.2

Následující rozpadová schémata Vám pomohou při identifikaci potřebného náhradního dílu.

12.2 Rozpadová schémata

Rozpadové schéma 1: AIRPROFI 401/50 P, AIRPROFI 403/50 P, AIRPROFI 503/50 P a AIRPROFI 503/100 P



Obr. 23: Rozpadové schéma 1: AIRPROFI 401/50 P, AIRPROFI 403/50 P, AIRPROFI 503/50 P a AIRPROFI 503/100 P

Rozpadové schéma 1: AIRPROFI 401/90 V, AIRPROFI 403/90 V a AIRPROFI 503/90 V

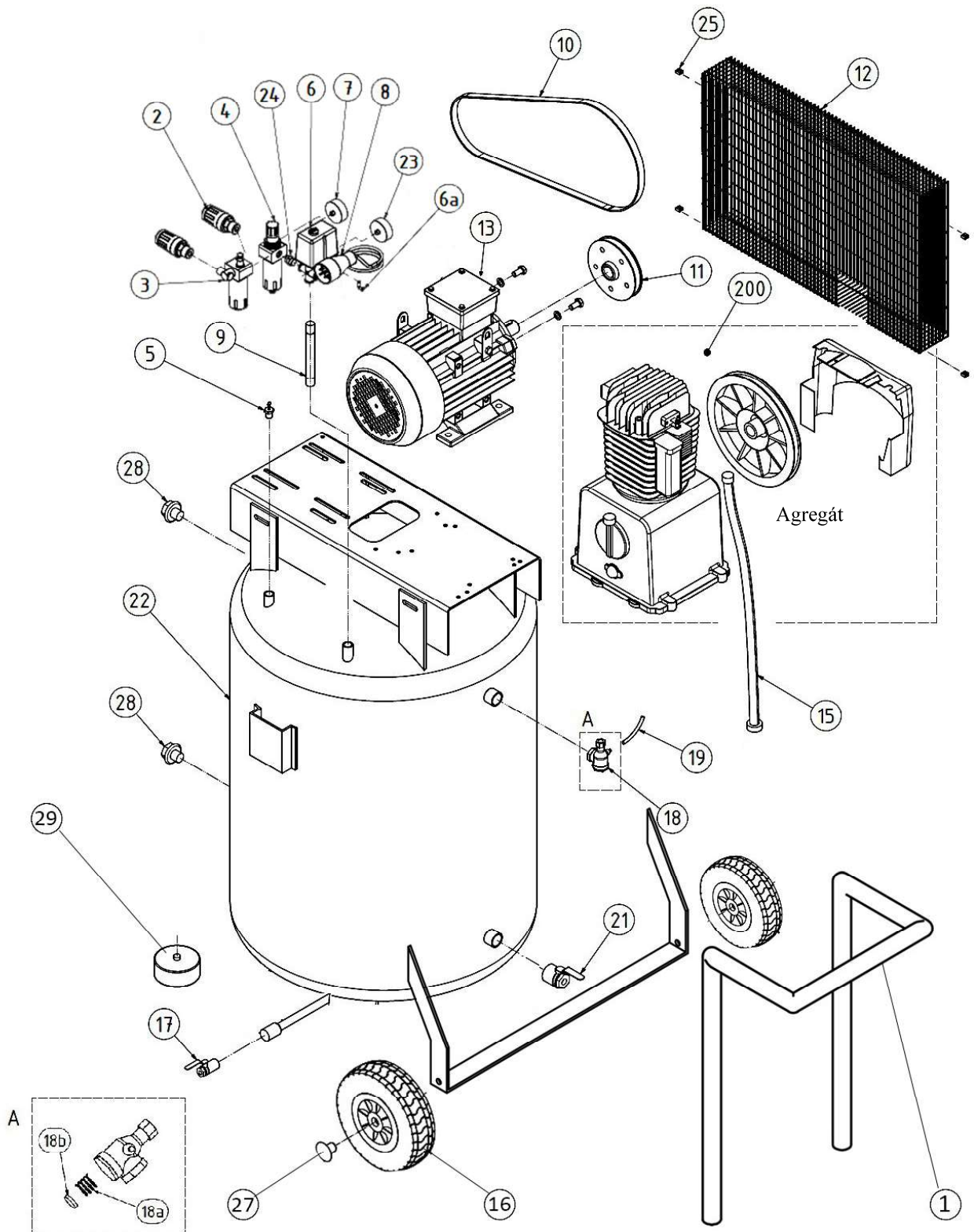


Abb. 24: Rozpadové schéma 1: AIRPROFI 401/90 V, AIRPROFI 403/90 V a AIRPROFI 503/90 V

Rozpadové schéma 2: Agregát AIRPROFI 401/50 P, 401/90 V, 403/50 P a 403/90 V

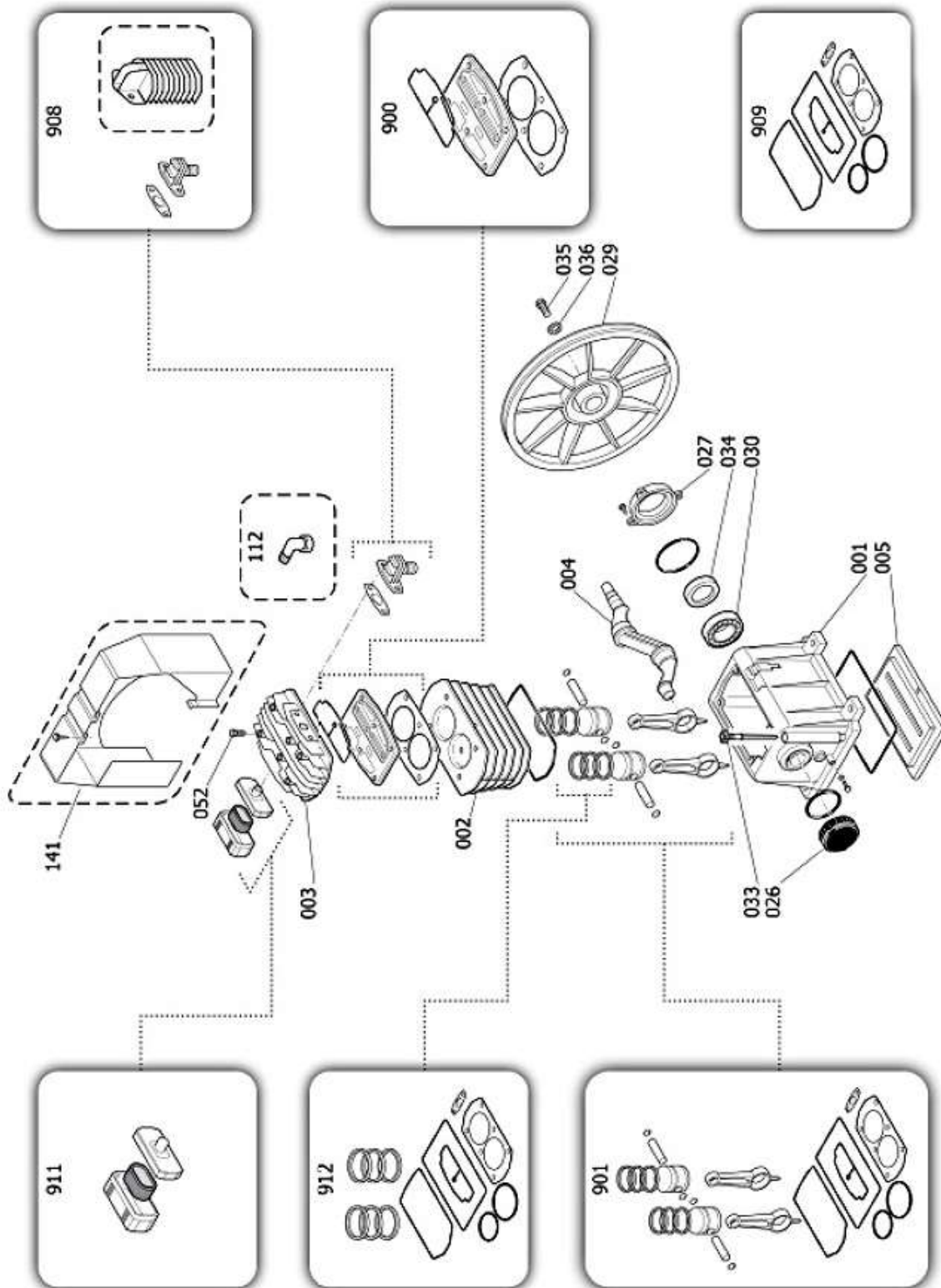
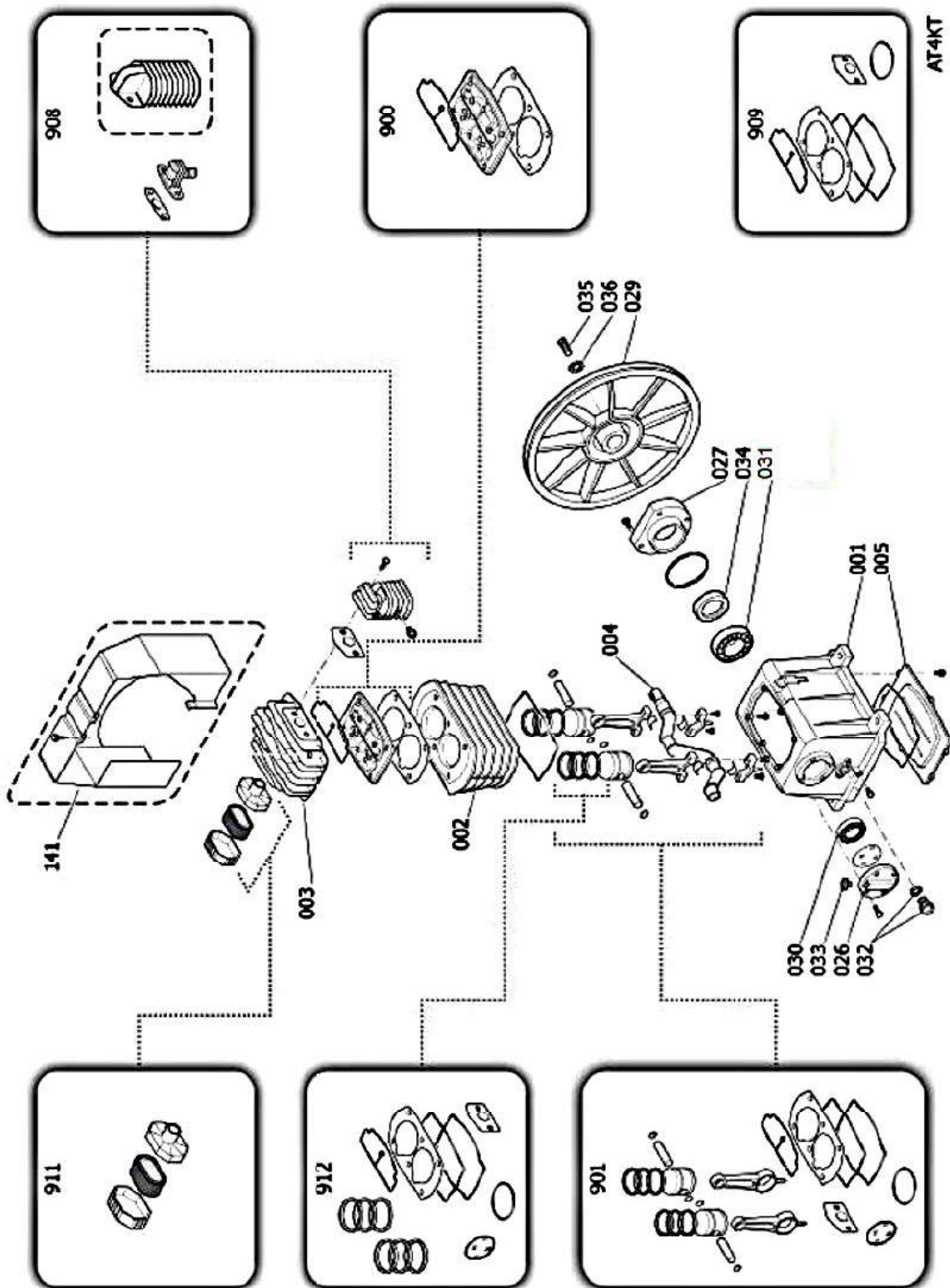


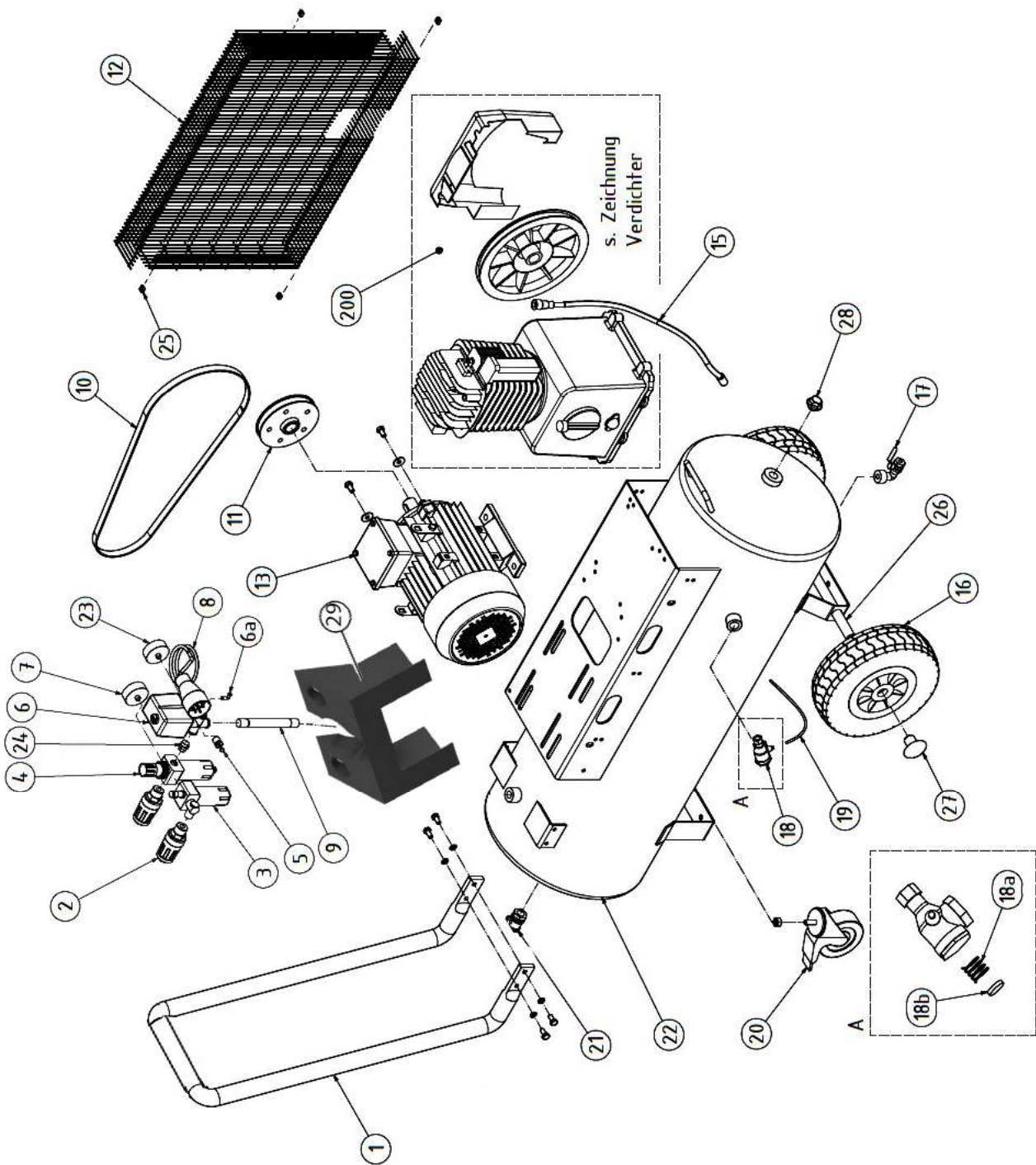
Abb.25: Rozpadové schéma - Agregát MK 103

Rozpadové schéma 2: Agregát AIRPROFI 503/50 P, 503/90 V a 503/100 P



Obr. 26: Rozpadové schéma - Agregát MK 113

Rozpadové schéma 1: AIRPROFI 703/100 P, AIRPROFI 853/100 P a AIRPROFI 853/200 P



Obr. 27: Rozpadové schéma AIRPROFI 703/100, 853/100 a 853/200

Rozpadové schéma 2: Agregát AIRPROFI 703/100 P, 853/100 P, 853/200 P

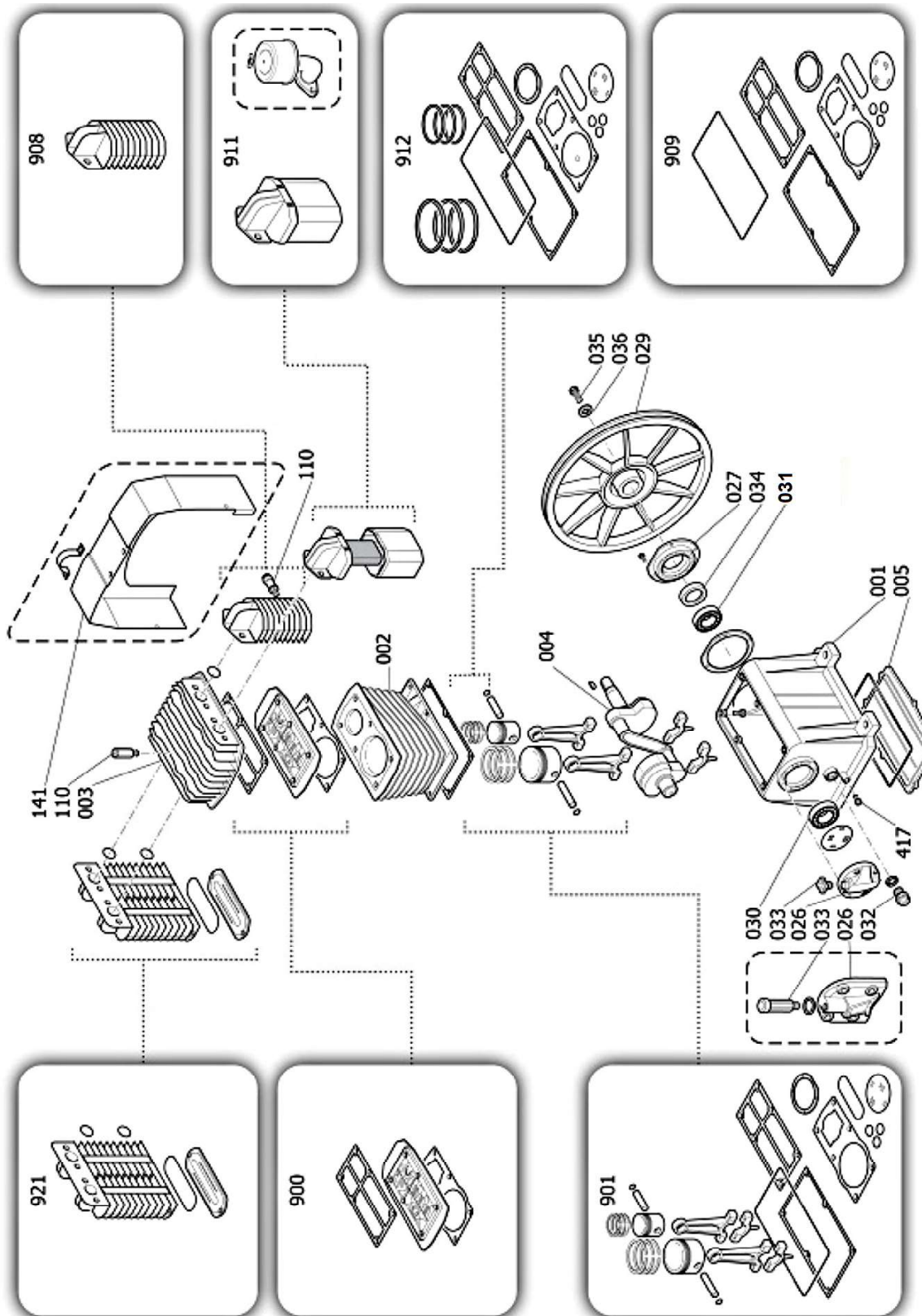
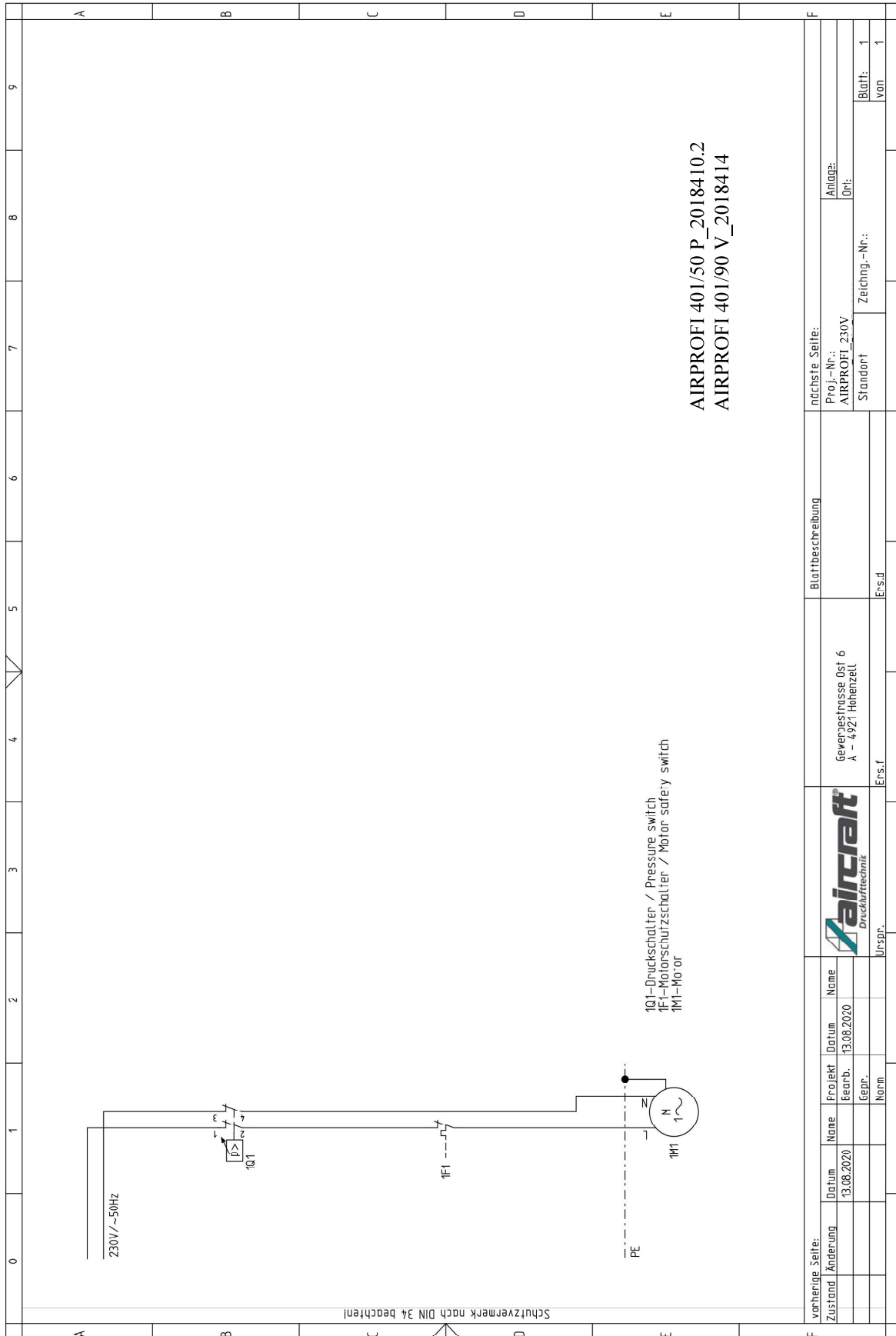


Abb. 28: Rozpadové schéma - Agregát BK 119

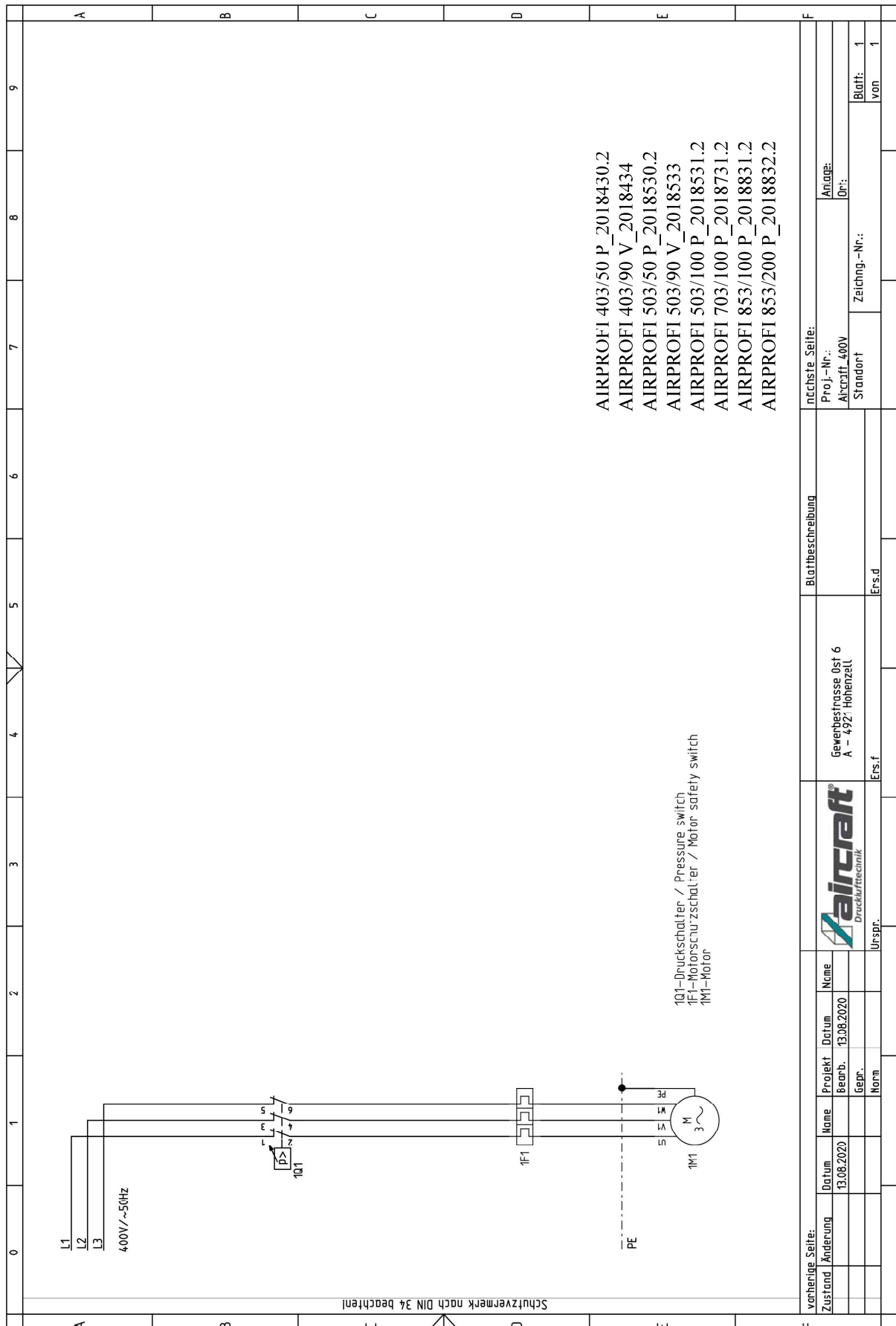
13 Schémata zapojení

Schéma zapojení 230 V model



Obr. 29: Schéma zapojení 230 V model

Schéma zapojení 400 V model

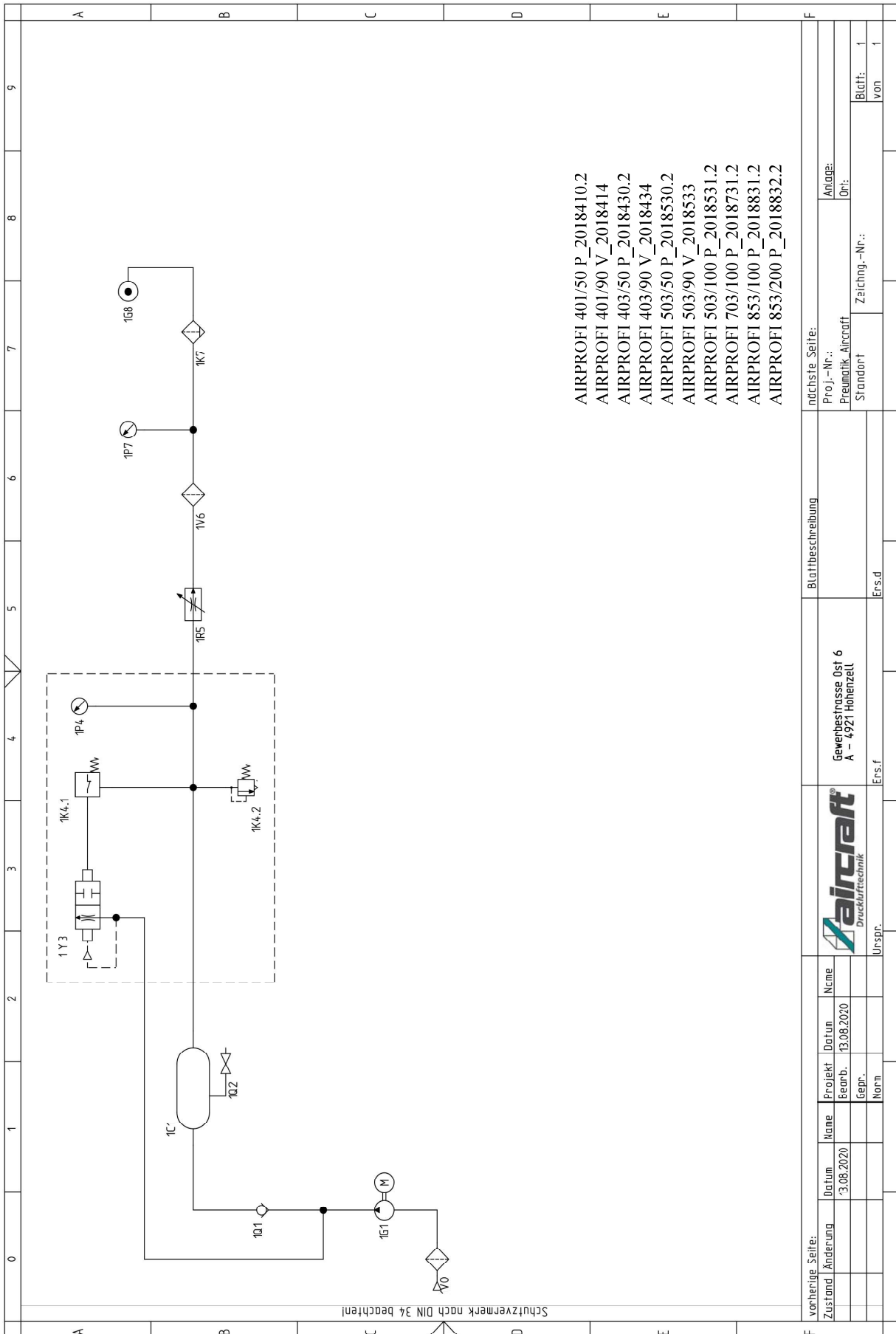


- AIRPROFI 403/50 P_2018430.2
- AIRPROFI 403/90 V_2018434
- AIRPROFI 503/50 P_2018530.2
- AIRPROFI 503/90 V_2018533
- AIRPROFI 503/100 P_2018531.2
- AIRPROFI 703/100 P_2018731.2
- AIRPROFI 853/100 P_2018831.2
- AIRPROFI 853/200 P_2018832.2

vorherige Seite:		nächste Seite:	
Zustand	Änderung	Proj.-Nr.:	Anlage:
		Aircraft_400V	Ort:
		Standort	Zeichng.-Nr.:
			Blatt: 1
			von 1
Gewenbestrasse Ost 6 A - 4927 Hohenzell		Ers.d	
Ers.f		Blattbeschreibung	
Urspr.		aircraft® Drucklufttechnik	
Datum	Projekt_Datum	Name	Name
13.08.2020	13.08.2020		
	Bearb.		
	Gebr.		
	Norm		

Obr. 30: Schéma zapojení 400 V model

Schéma pneumatického obvodu 1 AIRPROFI řada



Obr. 31: Schéma pneumatického obvodu 1 AIRPROFI řada

14 ES - Prohlášení o shodě

Dle Strojní směrnice 2006/42/ES Příloha II 1.A

Výrobce: AIRCRAFT Kompressorenbau und Maschinenhandel GmbH
Gewerbestraße Ost 6
A-4921 Hohenzell

tímto prohlašuje, že následující výrobek

Skupina výrobků: AIRCRAFT® Technika na stlačený vzduch
Typ stroje: **Pístový kompresor**

Označení stroje: AIRPROFI401/50 P 2018410.2
Objednací číslo: AIRPROFI401/90 V 2018414
 AIRPROFI 403/50 P 2018430.2
 AIRPROFI 403/90 V 2018434
 AIRPROFI 503/50 P 2018530.2
 AIRPROFI 503/90 V 2018533
 AIRPROFI 503/100 P 2018531.2
 AIRPROFI 703/100 P 2018731.2
 AIRPROFI 853/100 P 2018831.2
 AIRPROFI 853/200 P 2018832.2

Sériové číslo: _____

Rok výroby: 20____

Pokud jde o tlaková nebezpečí, jsou splněny příslušné požadavky směrnice 2014/68/EU.

Příslušné EU směrnice: 2014/30/EU Směrnice o elektromagnetické snášenlivosti
2014/29/EU Směrnice o jednoduchých tlakových nádobách

Byly použity následující harmonizované normy:

DIN EN 1012-1 Kompresory a vývěvy - Bezpečnostní požadavky - Část 1: Vzduchové kompresory Kompresory
DIN EN 60204-1:2019-06 Bezpečnost strojů - elektrická zařízení strojů, Část 1: Všeobecné požadavky
DIN EN 60335-1 Bezpečnost elektrických spotřebičů pro domácnost a podobné účely - Část 1: Všeobecné požadavky
DIN EN IEC 61000-6-4:2020-09 Elektromagnetická kompatibilita (EMC) - Část 6-4: Kmenové normy - Průmyslové emise

Zodpovědná osoba: Klaus Hütter, Gewerbestraße Ost 6, A-4921 Hohenzell

Hohenzell, 25.11.2020

Hallstadt, 25.11.2020



Klaus Hütter
Obchodní ředitel



Kilian Stürmer
Obchodní ředitel



