

Návod k obsluze

—— Pískovací box

—— SSK 1



SSK 1

SSK 1

Identifikace produktu

Pískovací box SSK 1

Objednáací číslo: 6204000

Výrobce

Stürmer Maschinen GmbH
 Dr.-Robert-Pfleger-Str. 26
 D-96103 Hallstadt

Telefon: 0951 96555-0
 Fax: 0951 96555-55

E-Mail: info@unicraft.de
 Internet: www.unicraft.de

Autorská práva

Copyright © 2012 Stürmer Maschinen GmbH, Hallstadt, Deutschland.

Tato dokumentace je autorsky chráněna. Z ní vyplývající práva, zejména právo překladu, dotisku, odejmutí obrázků, rádiového vysílání, reprodukce fotomechanickou nebo podobnou cestou a uložení v zařízeních na zpracování dat zůstávají vyhrazena, také jen při výtažkovém použití.

Technické změny vyhrazeny.

Obsah

1 Úvod	3
1.1 Autorská práva.....	3
1.2 Zákaznický servis	3
1.3 Omezení odpovědnosti.....	3
2 Bezpečnost	3
2.1 Bezpečnostní pokyny.....	3
2.2 Kvalifikace personálu.....	4
2.3 Osobní ochranné pomůcky.....	4
2.4 Výstražné štítky	4
3 Správný účel použití	4
4 Technická data	5
4.1 Typový štítek.....	5
5 Převaha, balení a skladování	5
6 Popis stroje.....	5
6.1 Rozsah dodávky	6
7 Montáž a připojení.....	6
7.1 Montáž.....	6
7.2 Elektrické napájení	6
7.3 Stlačený vzduch.....	7
8 Uvedení do provozu.....	7
9 Čištění, údržba a opravy.....	8
9.1 Čištění.....	8
9.2 Údržba a opravy	8
9.3 Odstranění poruch.....	8
10 Likvidace vysloužilého stroje	9
10.1 Vyjmutí z provozu	9
11 Náhradní díly	9
11.1 Objednání náhradních dílů	9
11.2 Rozpadové schéma	10
12 ES - Prohlášení o shodě	11

1 Úvod

Děkujeme Vám za zakoupení pískovacího boxu od firmy Unicraft.

Před použitím si pozorně přečtěte tento návod k obsluze.

Najdete v něm informace o správném uvedení stroje do provozu, jeho účelu použití, stejně jako informace o bezpečném a efektivním provozu a údržbě stroje.

Tento návod k obsluze je nedílnou součástí stroje. Uchovávejte ho proto vždy na pracovišti. Mimo pokyny tohoto návodu k obsluze se také řiďte obecně platnými bezpečnostními předpisy.

1.1 Autorská práva

Tato dokumentace je autorsky chráněna. Z ní vyplývající práva, zejména právo překladu, dotisku, odejmutí obrázků, rádiového vysílání, reprodukce fotomechanickou nebo podobnou cestou a uložení v zařízeních na zpracování dat zůstávají vyhrazena, také jen při výtažkovém použití.

1.2 Zákaznický servis

Pro technické informace prosím kontaktujte vašeho prodejce nebo náš zákaznický servis.

První hanácká BOW, spol. s r. o.
Příčná 84/1, 779 00 Olomouc
telefon +420 585 378 012
fax +420 585 378 013

www.bow.cz
e-mail: bow@bow.cz

Máme vždy zájem o informace a zkušenosti z provozu, které mohou být cenné pro zlepšení našich výrobků.

1.3 Omezení odpovědnost

Veškeré informace a pokyny v tomto manuálu byly vypracovány v souladu s platnými normami a předpisy, při známém stavu techniky a dlouholetých znalostech a zkušenostech.

V některých případech výrobce nenese žádnou odpovědnost za škodu a to při:

- Nedodržení těchto pokynů
- Nesprávném použití stroje
- Použití stroje nepovolanými pracovníky

- Neoprávněných úpravách a technických změnách
- Použití neoriginálních náhradních dílů

Skutečný vzhled výrobku se může v důsledku technických změn lišit od uvedených vyobrazení.

2 Bezpečnost

Tato kapitola poskytuje přehled všech důležitých bezpečnostních prvků stroje, které zajišťují bezpečnost osob i bezporuchový provoz stroje. Další bezpečnostní pokyny najdete v jednotlivých kapitolách, ke kterým se vztahují.

2.1 Bezpečnostní pokyny

Bezpečnostní pokyny jsou označeny symboly v tomto návodu. Bezpečnostním pokynům předchází signální slova, která vyjadřují rozsah nebezpečí.



POZOR!

Tato kombinace symbolu a signálového slova upozorňuje na nebezpečnou situaci, která by mohla vést ke smrti nebo vážným zraněním.



VAROVÁNÍ!

Tato kombinace symbolu a signálového slova upozorňuje na možnou nebezpečnou situaci, která by mohla vést ke smrti nebo vážným zraněním.



NEBEZPEČÍ!

Tato kombinace symbolu a signálového slova upozorňuje na možnou nebezpečnou situaci, která by mohla vést k lehkým zraněním.



UPOZORNĚNÍ!

Tato kombinace symbolu a signálového slova upozorňuje na možnou nebezpečnou situaci, která by mohla vést ke škodám na majetku nebo životním prostředí.

Tipy a doporučení



Tipy a doporučení

Tento symbol upozorňuje na užitečné tipy a doporučení pro lepší a účinnější provoz bez závad.

Správný účel použití

Abyste snížili rizika a vyhnuli se nebezpečným situacím, řiďte se bezpečnostními pokyny v tomto návodu k obsluze.

2.2 Kvalifikace personálu



VAROVÁNÍ!

Nebezpečí při nedostatečné kvalifikaci personálu

Nedostatečná kvalifikace personálu může vést k rizikům při zacházení s pískovacím boxem.

- Všechny práce smí provádět pouze kvalifikovaný personál.
- Nedostatečně kvalifikovaný personál se nesmí zdržovat v blízkosti pískovacího boxu.

2.3 Osobní ochranné pomůcky

Osobní ochranné pomůcky slouží k ochraně osob při práci. Pracovníci musí používat při práci se strojem níže uvedené osobní ochranné pomůcky.



Ochranná helma

Ochranná helma Vás chrání před padajícími předměty a dalšími možnými zraněními hlavy.



Ochranná sluchátka

Ochranná sluchátka Vás chrání před nadměrným hlukem.



Ochranná rouška

Ochranná rouška chrání Vaše dýchací cesty před prachem a dalšími malými částicemi.



Ochranné brýle

Ochranné brýle chrání Vaše oči před odlétnutými díly.



Ochranné rukavice

Ochranné rukavice slouží k ochraně Vašich rukou před ostrými předměty, stejně jako odřením a hlubšími poraněními.



Bezpečnostní obuv

Bezpečnostní obuv chrání nohy před rozdrčením, pádem předmětů a uklouznutí na kluzkém povrchu.



Pracovní oděv

Pracovní oděv je přiléhavý oděv s nízkou pevností v tahu.

2.4 Výstražné štítky

Na pískovacím boxu jsou umístěny různé výstražné štítky, kterými se musíte řídit.

Je zakázáno tyto štítky odstraňovat. Poškozené nebo chybějící štítky neprodleně vyměňte. Do doby, než budou všechny štítky v pořádku, odstavte pískovací box mimo provoz.

Na pískovacím boxu jsou umístěny následující výstražné štítky:

Sicherheitshinweise	Warnings
Lesen Sie sorgfältig die Betriebsanleitung und beachten Sie die Sicherheitshinweise.	Read operation instructions thoroughly before using.
Verschließen Sie sicher die Tür bevor Sie die Maschine in Betrieb nehmen.	Secure door before operating machine.
Trennen Sie die Druckluft und die Stromversorgung vor Wartungsarbeiten von der Maschine.	Disconnect machine from air supply and electrical outlets before performing maintenance.
Benutzen Sie geeignete Schutzkleidung, wie Schutzbrille und Staubmaske.	Use appropriate safety wear, such as safety goggles and dust mask.
Vorbeugende Instandhaltungsarbeiten	Preventive Maintenance Procedure
1. Auffangbehälter und Filter öfters säubern.	1. Clean dust collector and filter often.
2. Verschleißteile überprüfen (z.B. Düsen, Blenden und Handschuhe).	2. Check wear parts (i.e. nozzles, orifices and gloves).
3. Überprüfung des Schleifmittels. Bei Verschleißerscheinungen ersetzen.	3. Check abrasives. Abrasives wear out and need to be replaced occasionally.
4. Innenraum der Kabine gelegentlich säubern.	4. Clean inside of cabinet occasionally.
5. Vermeiden Sie Feuchtigkeit in den Luftleitungen und am Schleifmittel.	5. Avoid moisture in the air lines and abrasive.
6. Türdichtung wöchentlich auf Undichtigkeit überprüfen.	6. Check door gasket for leaks weekly.
7. Überschreiten Sie nicht den max. Druck von 8,6 bar.	7. Do not operate the blasting system at over 8,6 bar.
8. Leuchtmittel mit max. 70 W, 12 V verwenden.	8. Don't use over 70 watt, 12 volt light bulb.



Abb. 1: Výstražné štítky

3 Správný účel použití

Pískovací box SSK 1 slouží výhradně k odstranění rzi a čištění kovových povrchů pomocí pneumatických nástrojů za použití abraziva se zrnitostí 40 - 120 mesh. Maximální pracovní tlak smí činit 8,6 bar. Práce smíte provádět pouze v uzavřeném pískovacím boxu, kdy je zajištěna dokonalá těsnost.

Pískovací box smí obsluhovat pouze zaškolené a kvalifikované osoby.

Ke správnému účelu použití stroje patří také dodržování všech pokynů, které jsou uvedeny v tomto návodu k obsluze. Každé jiné použití je považováno za nesprávné použití stroje.

Při svévolných konstrukčních a technických změnách na stroji nepřebírá výrobce žádnou odpovědnost za následné škody. Na případné nároky na záruční plnění nebude brán zřetel.

4 Technická data

Model	SSK 1
Objednací číslo	6204000
Objem pracovního boxu	90 l
Pracovní tlak	2,8 - 8,0 bar
Max. tlak	8,6 bar
Zrnitost abraziva	40 - 120 mesh
Přípojka	3/8"
Spotřeba vzduchu	200-350 l/min
Napájení	230 V / 50 Hz
Provozní teplota	+5° až +35°C
Rozměry	590 x 485 x 490 mm
Hmotnost	17 kg

4.1 Typový štítek

Sandstrahlkabine SSK 1		CE	
Kabinenvolumen:	90 Ltr.	Trichter Kapazität:	7,5 Ltr.
Korngrößen:	40-120 mesh	Anschluß 50 Hz:	220 V/12 V
Arbeitsdruck:	2,8 - 8,0 bar	T min/max:	+5°C/+35 °C
max. Arbeitsdruck:	8,6 bar	Art.Nr.:	620 4000
Luftverbrauch max:	350 l/min	Ser.Nr.:	
Gewicht:	17 kg	Baujahr:	


 Dr.-Robert-Pfleger-Str. 26
 D-96103 Hallstadt

Abb. 2: Typový štítek

5 Přeprava, balení a skladování

Dodání

Zkontrolujte stroj ihned po dodání na možné viditelné poškození. Pokud zjistíte poškození, ohlašte jej neprodleně přepravní společnosti a prodejci!

Přeprava



UPOZORNĚNÍ!

Při přepravě a zvedání mějte na paměti hmotnost stroje.



UPOZORNĚNÍ!

Chraňte pískovací box před vlhkostí.

Pískovací box musí být vždy přepravován stojící. Při skladování již na pískovací box nic nepokládejte.

Pískovací box přepravujte na paletě.

Holé kovové díly jsou chráněny před vlhkostí a nečistotami vrstvou maziva.

Balení

Všechny použité balicí materiály jsou recyklovatelné. Prosíme Vás proto o jejich řádnou recyklaci.

Skladování

Skladování je povoleno v čistém, suchém prostředí při teplotách nad bodem mrazu. Před skladováním je potřeba pískovací box důkladně vyčistit.

6 Popis stroje

Vyobrazení se může od skutečnosti lišit.



Abb. 3: Pískovací box SSK 1

- 1 Víko s těsněním a průzorovým oknem
- 2 Větrací otvor
- 3 Upínací páka
- 4 Rukavice
- 5 Pískovací pistole

Montáž a připojení

- 6 Vypínač světla
- 7 Vnitřní osvětlení

6.1 Rozsah dodávky

- Pískovací box
- Vnitřní osvětlení 12 V s 220 V síťovým zdrojem
- Pískovací pistole se 4 vyměnitelnými keramickými tryskami
- Odkládací mřížka pro odložení obrobků
- Vzduchový filtr
- Návod k obsluze

7 Montáž a připojení

Pískovací box smí být instalován a provozován pouze v suchých a dobře větraných prostorech.

Pískovací box musí stát na rovné a pevné podlaze.

Postarejte se o dostatečné osvětlení a prostor pro zajištění volnosti při práci.



Používejte ochranné rukavice!



Používejte bezpečnostní obuv!



Používejte pracovní oděv!



POZOR!

Nebezpečí skřípnutí!

- Při nesprávné práci s pískovacím boxem může vzniknout nebezpečí skřípnutí rukou.

7.1 Montáž

Pískovací box je již předem smontovaný. Je třeba ještě našroubovat filtr a připojit pískovací pistoli:

Krok 1: Otevřete víko boxu a našroubujte přiložený filtr na odvětrávací otvor vpravo nahoře (Obr. 4).



Abb. 4: Montáž filtru

Krok 2: Nasad'ta na pískovací box čtyři gumové nožky.

Krok 3: Zkontrolujte pevné dotažení všech šroubů a matic.



Abb. 5: Montáž vedení

Krok 4: Upevněte na vedení abraziva na sací trubici v trychtýři hadicovou svorku a připojte k boxu hadici pro stlačený vzduch. Vedení abraziva vyvedte přes odkládací mřížku nahoru a připojte jej, stejně jako vedení stlačeného vzduchu, k pískovací pistoli.

Krok 5: Nalijte abrazivo přes odkládací mřížku do trychtýře. (max. do poloviny)

7.2 Elektrické napájení



POZOR!

Nebezpečí úderu elektrického proudu!

Při kontaktu s vodivými díly stroje hrozí bezprostřední nebezpečí ohrožení života úderem elektrického proudu.

- Připojení stroje smí provést pouze kvalifikovaný elektrikář.



POZOR!

Pískovací box musí být správně uzemněn.

Krok 1: Zkontrolujte, zda se síťové napětí shoduje s údaji na typovém štítku.

Krok 2: Postarejte se o správné uzemnění pískovacího boxu.

Krok 3: Připojte síťový kabel do elektrické sítě.

7.3 Stlačený vzduch

Pro provoz pískovacího boxu potřebujete kompresor s minimálním plnicím výkonem 350 l/min a objemem tlakové nádoby 50 litrů. Stlačený vzduch musí být vyčištěný, bez kondenzátu a oleje.

Nastavitelný provozní tlak: 2,8 - 7,0 bar.



POZOR!

Vlhký stlačený vzduch negativně ovlivňuje průtok abraziva a může vést k ucpaní ventilů a vedení.



Abb. 6: Připojení vedení stlačeného vzduchu

Krok 1: Připojte tlakovou hadici k přípojce na pravé straně pískovacího boxu.

8 Uvedení do provozu



VAROVÁNÍ!

Ohrožení života!

Nebezpečí ohrožení života při nedodržení těchto pravidel.

- Nepracujte, pokud jste pod vlivem alkoholu, drog či léků, nebo pokud jste příliš unavení.
- Pískovací box smí obsluhovat pouze jedna osoba. Další osoby se nesmí při práci vyskytovat v blízkosti pískovacího boxu.



Používejte ochranná sluchátka!



Používejte ochranné brýle!



Používejte ochrannou roušku!



Používejte ochranné rukavice!



Používejte pracovní oděv!



UPOZORNĚNÍ!

Před prvním uvedením pískovacího boxu do provozu proveďte následující:

- Zkontrolujte, zda jsou všechny šroubové spoje na pískovacím boxu dostatečně dotažené.
- Zkontrolujte těsnost pískovacího boxu.



POZOR!

Pískovací pistole nesmí být namířena na obsluhu pískovacího boxu.

Nikdy nepracujte při otevřených dveřích pískovacího boxu.



POZOR!

Jako abrazivo nepoužívejte písek.



POZOR!

Obrobek musí být suchý a čistý.



UPOZORNĚNÍ!

Vzdálenost pískovací pistole od obrobku hraje důležitou roli a neměla by překročit 20 cm.

Krok 1: Zvolte vhodné abrazivo a naplňte jím trychtýř maximálně do poloviny.

Krok 2: Obrobek musí být suchý a čistý před tím, než jej vložíte do pískovacího boxu.

Krok 3: Na kompresoru nastavte požadovaný tlak. Dbejte na to, abyste nepřekročili maximální přípustný tlak. Použitý tlak závisí na materiálu obrobku.

Krok 4: Připojte pískovací box ke kompresoru.

Krok 5: Opracovávaný obrobek vložte do pískovacího boxu a zapněte osvětlení.

Krok 6: Pomocí vložených ochranných rukavic uchopte pískovací pistoli a obrobek a začněte s pískováním. Pískovací pistoli držte pod úhlem 45° až 60° vůči obrobku proti zadní stěně pískovacího boxu. Množství abraziva regulujte pomocí ovládací páčky.

Krok 7: Po skončení práce odpojte pískovací box od zdroje stlačeného vzduchu a vyjměte obrobek.

9 Čištění, údržba a opravy



POZOR!

Před začátkem čištění, údržby nebo opravy odpojte pískovací box od zdroje elektrické energie a stlačeného vzduchu. Údržbu a opravu smí provádět pouze kvalifikovaní pracovníci.

9.1 Čištění

Pískovací box udržujte v čistotě.



Používejte ochranné rukavice!



UPOZORNĚNÍ!

Pro čištění nepoužívejte agresivní čisticí prostředky, mohlo by dojít k poškození pískovacího boxu.

Všechny plastové a nalakované díly čistěte pomocí navlhčeného hadru a trochou neutrálního čisticího prostředku.

9.2 Údržba a opravy



POZOR!

Údržbu a opravu smí provádět pouze kvalifikovaný personál.

V případě nesprávné funkce pískovacího boxu se obraťte na Vašeho prodejce nebo náš zákaznický servis. Kontaktní údaje naleznete v kapitole 1.2.

Po ukončení údržby či opravy opět namontujte všechny ochranné kryty a bezpečnostní prvky stroje.

Pravidelně kontrolujte tlakové hadice na možné poškození či netěsnost. Poškozené hadice neprodleně vyměňte.

Po 10 až 12 provozních hodinách zkontrolujte trysku. Při nepravidelném opotřebení otočte trysku každých 10 provozních hodin o 1/4 otáčky.

Pro zajištění dobrého toku abraziva musí být stlačený vzduch suchý a bez oleje. Pravidelně kontrolujte kvalitu stlačeného vzduchu.

Pravidelně kontrolujte kvalitu paprsku. Při příliš malé velikosti zrnek nebo zašpinění paprsku abrazivo vyměňte.

Kontrolujte pevné dotažení všech šroubových spojů.

Při zakalení průzorového okna odstraňte ochrannou fólii a nalepte na okno novou.

9.3 Odstranění poruch



POZOR!

Při vyskytnutí některé z následujících poruch ihned ukončete práci s pískovací pistolí. Mohlo by dojít k vážným poraněním či poškození nástroje. Opravy smí provést pouze kvalifikovaný personál. Nástroj musí být odpojen od zdroje stlačeného vzduchu.

Porucha	Možné příčiny	Řešení
Nástroj nepracuje.	<ol style="list-style-type: none"> 1. Vadná ovládací páčka. 2. Žádné spojení se zdrojem stlačeného vzduchu. 	<ol style="list-style-type: none"> 1. Vyměňte ovládací páčku. 2. Připojte nástroj ke zdroji stlačeného vzduchu.
Špatný výsledek pískování.	<ol style="list-style-type: none"> 1. Opotřebovaná tryska. 2. Nedostatečný výkon kompresoru. 3. Příliš nízký pracovní tlak. 4. Opotřebované abrazivo. 	<ol style="list-style-type: none"> 1. Vyměňte trysku. 2. Použijte výkonnější kompresor. 3. Zvyšte pracovní tlak. 4. Vyměňte abrazivo.
Je stříkáno nedostatečné množství abraziva.	<ol style="list-style-type: none"> 1. Ucpaná tryska. 2. Ucpané odvodušnění. 3. Ucpaná vzduchová trubice na sací hadici materiálu. 4. Příliš vlhký vzduch. 5. Netěsné vedení. 	<ol style="list-style-type: none"> 1. Vyčistěte nebo vyměňte trysku. 2. Vyčistěte odvodušnění. 3. Vyčistěte nebo vyměňte vzduchovou trubici. 4. Použijte odlučovač vody. 5. Vyměňte vedení.

Porucha	Možné příčiny	Řešení
Ztráta tlaku na pískovací pistolí.	<ol style="list-style-type: none"> 1. Ucpané nebo příliš tenké vedení stlačeného vzduchu. 2. Příliš dlouhé vedení stlačeného vzduchu. 	<ol style="list-style-type: none"> 1. Vyčistěte vedení nebo použijte vedení s větším průměrem. 2. Vedení zkratěte.
Příliš prachu v pískovacím boxu.	<ol style="list-style-type: none"> 1. Ucpaný vzduchový filtr. 2. Příliš mnoho abraziva v boxu. 3. Opotřebované abrazivo. 4. Netěsné vedení. 	<ol style="list-style-type: none"> 1. Vyčistěte nebo vyměňte filtr. 2. Použijte méně abraziva. 3. Proveďte výměnu abraziva. 4. Vyměňte vedení.

10 Likvidace vysloužilého stroje

Zlikvidujte prosím svůj stroj podle platných předpisů, aby nedošlo k poškození životního prostředí.

10.1 Vyjmutí z provozu

Vysloužilé stroje se musí ihned ustavit odborně mimo provoz, aby se vyhnulo pozdějším možným zneužitím a škodám na životním prostředí či osobách.

- Odstraňte ze stroje všechny látky, které ohrožují životní prostředí.
- Demontujte stroj do použitelných částí.
- Řádně zlikvidujte provozní látky a části stroje.

11 Náhradní díly



POZOR!

Nebezpečí poranění při použití nesprávných náhradních dílů!

Při použití nesprávných či vadných náhradních dílů může vzniknout riziko poškození či nesprávné funkčnosti stroje.

- Používejte výhradně originální nebo výrobcem doporučené náhradní díly.
- Při nejasnostech kontaktujte Vašeho prodejce.



Tipy a doporučení

Při použití neoriginálních náhradních dílů dochází ke ztrátě nároku na záruční plnění.

11.1 Objednání náhradních dílů

Při objednání náhradních dílů udávejte následující údaje:

- Typ stroje
- Obj. číslo
- Číslo pozice náhradního dílu

- Rok výroby
- Množství
- Dodací adresa

Náhradní díly nelze bez výše uvedených údajů objednat. Potřebné údaje lze nalézt na typovém štítku.

Příklad

Je třeba objednat ochranné rukavice do pískovacího boxu.

- Typ stroje: **Pískovací box SSK 1**
- Obj. číslo: **620 4000**
- Číslo pozice náhr. dílu: **21**

Číslo objednávky: **0-6204000-21**

Objednací číslo Vašeho stroje:

Pískovací box SSK 1: **620 4000**

Náhradní díly

11.2 Rozpadové schéma

Následující rozpadové schéma Vám pomůže při identifikaci potřebných náhradních dílů.

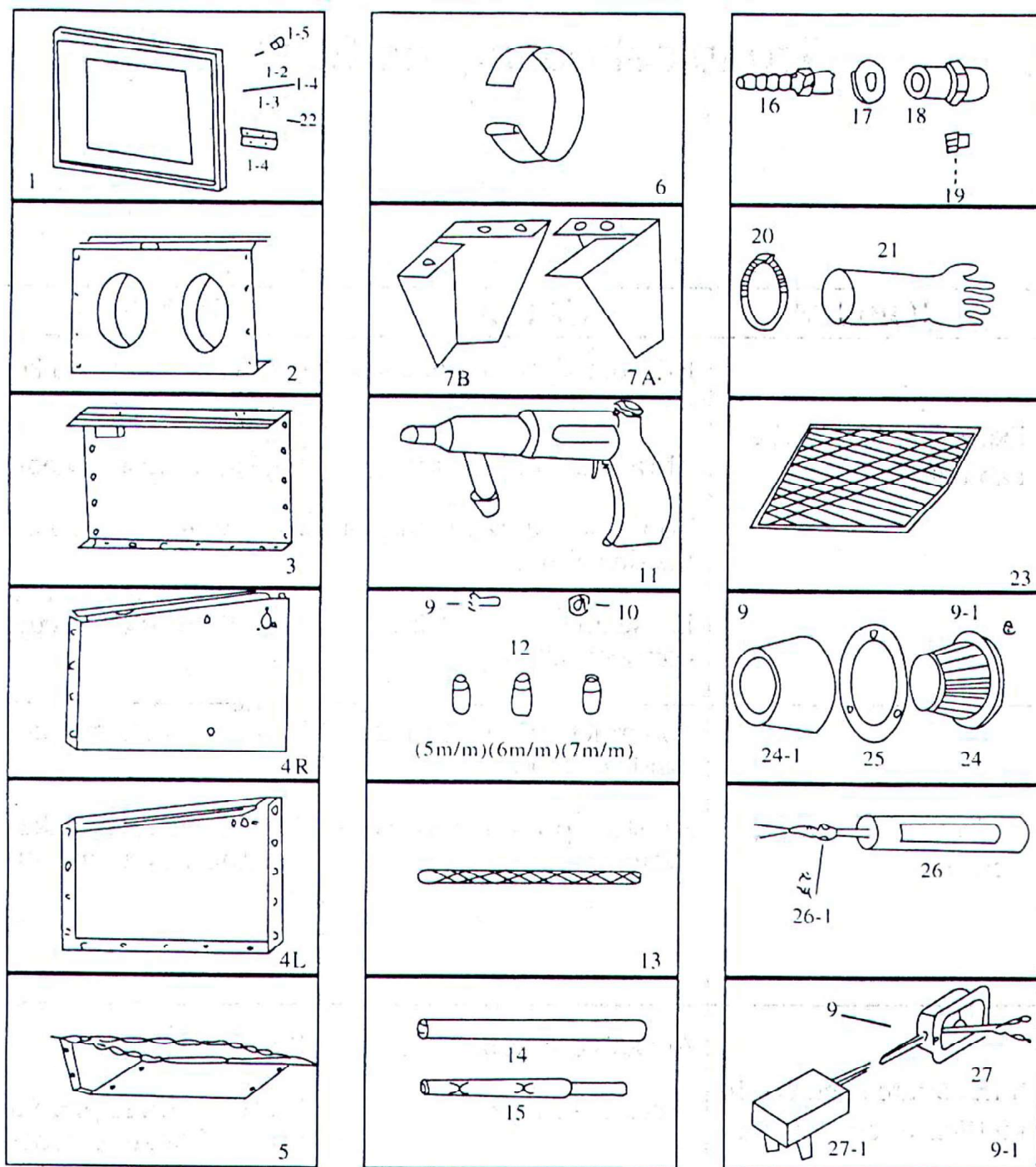


Abb. 7: Rozpadové schéma

12 ES - Prohlášení o shodě

Dle strojní směrnice 2006/42/ES Příloha II 1.A

Výrobce: Stürmer Maschinen GmbH
Dr.-Robert-Pfleger-Str. 26
D-96103 Hallstadt

tímto prohlašuje, že následující produkt

Skupina produktů: Unicraft® Manipulační technika

Označení stroje: SSK 1

Typ stroje: Pískovací box

Objednací číslo: 6204000

Sériové číslo: _____

Rok výroby: 20__

odpovídá na základě své koncepce a konstrukce jako i v provedení námi uvedeném na trh příslušným základním bezpečnostním a zdravotním požadavkům směrnic.

Zodpovědná osoba: Technické oddělení
Dr.-Robert-Pfleger-Str. 26
D-96103 Hallstadt

Hallstadt, 18.06.2012



Kilian Stürmer
Obchodní ředitel