

Šroubový kompresor E120 Vario Komfort a jeho volitelná provedení

Konstrukce kompresoru E120 Vario

Základní dispozice kompresoru je horizontální, určená k umístění na vzdušník. Kompresor je přímo spojen s elektromotorem a otáčí se stejnou rychlostí. Zvýšená hustota výkonu kompresoru si vyžádala vybavení stroje nezávislým chladicím elektromotorem, který pohání axiální ventilátor umístěný přímo u robustního chladiče. Nezávislé chlazení umožňuje podstatně lepší regulaci tepla a zvyšuje účinnost a životnost stroje.

Všechno elektrické vybavení, včetně elektronické řídicí jednotky je na sací straně. Kompresor je vybaven dvojitým tlumením gumovými elementy. Kompresor je energeticky úsporný díky regulaci otáček pomocí frekvenčního měniče. Frekvenční měnič též zajišťuje funkci softstartu, která jednak omezuje zatížení sítě proudovými špičkami a jednak eliminuje zatížení kompresoru elektrickými i mechanickými rázy.

Velký šroubový blok o nízké rychlosti otáčení

Kompresor E120 Vario se vyznačuje vysokou účinností přeměny elektrické energie na stlačený vzduch. Léty prověřený šroubový element B100 pracuje v oblasti otáček, které jsou pro jeho činnost nejoptimálnější.

Nízký počet otáček rotačních částí je příčinou výjimečné životnosti stroje i nízké úrovně emitovaného hluku.

Přímé spojení šroubového bloku a elektromotoru

Kompresor je přímo spojen konickým spojením s hnacím 2-polovým elektromotorem a eliminuje tak všechny energetické ztráty spojené s jakýmkoliv druhem převodu. Přímé spojení bloku a motoru zaručuje také optimální režim práce celého soustrojí, které je velmi odolné vůči vibracím, což se projevuje ve výjimečné spolehlivosti ložisek elektromotoru i šroubového elementu.

Sací ventil z litiny s nízkou tlakovou ztrátou

Dalším přispěvatelem k vysoké účinnosti kompresoru E120 Vario je sací ventil o velkém sacím průměru a optimálním řešení tvaru průtočného kanálu, díky čemuž se v tomto konstrukčním uzlu dosahuje velmi nízké tlakové ztráty a tedy velice energeticky úsporného řešení. Těleso sacího ventilu je velmi robustní konstrukce zaručující dlouhou životnost. Jednotlivé vnitřní komponenty ventilu provedené z hliníku jsou oproti korozi chráněny speciální povrchovou úpravou.

Nízká úroveň hlučnosti

Díky přímému spojení šroubového bloku a motoru a jejich společné, nízké rychlosti otáčení, je již základní úroveň hluku emitovaná soustrojím, velice nízká. Efektivně konstruovaná karoserie zaručuje úroveň hluku hluboko pod průmyslovým standardem obvyklým na trhu.

Řídicí jednotka

Řídicí jednotka LOGIK S-26 je vybavena intuitivním, přehledným, dobře čitelným displejem s menu v českém jazyce. Zajišťuje obsluhu všech hlavních funkcí kompresoru. Kromě základních parametrů jako jsou výstupní a vnitřní tlak, diferenční tlak separátoru, teplota oleje, provozní hodiny, hodiny v zátěži, % zatížení kompresoru během posledních 100 hodin, nabízí i protokol poruch, protokol údržby a funkci Atmos Care. Vzdálená komunikace s kompresorem je umožněna protokolem RS 485 a Modbus. Řídicí jednotka dále nabízí možnost stanovení až 3 denních rozvrhů pro každý den v týdnu a ve spojení s jiným kompresorem ATMOS různého výkonu, který je osazen shodnou řídicí jednotkou (LOGIK 26-S), navíc umožňuje řízení provozu a střídání priorit kompresorů.

Výhody kompresoru Vario s frekvenčním měničem:

- Spojitá regulace provozu stroje optimálně řídí výkonnost kompresoru (plynulou změnou otáček) v závislosti na odebíraném množství stlačeného vzduchu. Se snižující se spotřebou vzduchu se také snižuje spotřeba elektrické energie (až o 22%) oproti ostatním dostupným kompresorům dané třídy.
- Albert E.120 Vario dodává vždy přesně tolik vzduchu, kolik potřebujete = energie je optimálně využita.
- Soft-start nezatěžuje elektrickou síť proudovými špičkami při startu elektrického motoru = úspora nákladů na elektrickou instalaci.
- Vario neběží zbytečně naprázdno.
- Možnost volby z různých tlakových variant 6 - 9 barů = pokrývá většinu požadavků zákazníků.
- Soustrojí Albert E. 120 Vario je méně zatěžováno opakovanými starty, protože všechny změny otáček a regulace probíhají plynule = delší životnost než u systémů start-stop.
- Kompresoru postačí menší objem tlakové nádoby (viz volitelné příslušenství) = nižší pořizovací náklady na instalaci kompresorové stanice.
- Tlak v systému rozvodu je udržován na konstantní a požadované hodnotě.

ATMOS Care

Speciálně vyvinutá elektronická jednotka *ATMOSCare* odlišuje stroje *ATMOS* od všech ostatních konkurenčních zařízení. Indikuje nutnost výměny filtračních jednotek a v případě, že k výměně nedojde, modifikuje výkon stroje tak, aby mohl bezpečně být provozován a uživatel se přitom vyhnul nebezpečí, které hrozí od znečištěných filtrů.

Rychlý a komfortní servisní přístup

Prostým povolením zámku, otevřením a vysunutím předních dveří bez nutnosti cokoliv šroubovat, získá uživatel komfortním přístup k celému agregátu. Chladič je umístěn tak, aby mohl být snadno vyčištěn. Stejně tak olejový, vzduchový filtr a filtr separátor jsou jednoduše přístupné.

Karoserie

Kompresor E120 Vario je dodáván v ocelové karoserii, která se otevírá směrem vzhůru a umožňuje optimální servisní přístup ke všem klíčovým komponentům stroje. Karoserie velice účinně snižuje hlučnost kompresoru a chrání vnitřní komponenty proti působení vnějších vlivů okolního prostředí (prach, apod.).

Volitelné příslušenství

Vzdušníky

Kompresor E 120 Vario může být dodáván namontovaný na vzdušník nebo nožičky. Pro kompresor v plechové karoserii je standardně k dispozici vzdušník o objemu 500l. Kompresor může být volitelně namontován i na vzdušník o objemu 270 l nebo 900 l.

Sušič stlačeného vzduchu

výrobek může být osazen integrovaným kondenzačním sušičem stlačeného vzduchu pracujícím s TRB +7°C, nebo alternativně +3°C.

ZÁKLADNÍ DATA					
Šroubový blok		B100			
Minimální pracovní přetlak	bar	6			
Maximální pracovní přetlak	bar	9			
Jmenovitý výtlačný přetlak	bar	6	7	8	9
Jmenovitá výkonnost ⁽¹⁾	m ³ /min	1,1-2,25	1,0-2,1	0,9-1,95	0,95-1,8
Minimální otáčky bloku (při 8,0 bar)	min ⁻¹	1540			
Maximální otáčky bloku (při 6,0 bar)	min ⁻¹	3645			
Jmenovitý výkon hlavního motoru	kW	13			
Jmenovitý výkon frekv. měniče	kW	15			
Jmenovité napětí		400 V / 50 Hz			
Třída krytí motoru		IP 55-F			
Jmenovitý proud (50 Hz)	A	15,2			
Hlučnost (dle aktuálního výkonu) ⁽²⁾	dB(A)	63 - 70			
Objem olejové náplně	l	6			
Obsah oleje ve stlačeném vzduchu ⁽³⁾	mg/m ³	2 - 4			
VÝBAVA					
Mikroprocesorové řízení		LOGIK S-26			
Analogové čidlo tlaku		●			
Separátor oleje		●			
Tepelná ochrana oleje		●			
Termostat		●			
Ochrana proti přefázování		●			
Regulace sání		●			
Dochlazovač		●			
Kondenzační sušička		FRIULAIR			
ROZMĚRY A HMOTNOST					
Provedení		Komfort			
Kompresor bez vzdušníku (d x š v)	mm	1600 x 764 x 771			
	kg	290			
Kompresor se sušičem (d x š v)	mm	1920 x 764 x 771			
	kg	322			
Kompresor na 500 l vzdušníku (d x š v)	mm	1950 x 764 x 1451			
	kg	380			
Kompresor na 500 l vzdušníku se sušičem (d x š x v)	mm	2070 x 764 x 1451			
	kg	412			
Výstup stlačeného vzduchu	“	G 3/4			
DOPORUČENÍ K INSTALACI					
Průřez měděného kabelu CYKY	mm ²	5 x 4			
Průřez hliníkového kabelu AYKY	mm ²	5 x 6			
Jištění – jistič LSN 32A/C	A	32			
Teplota pracovního prostředí	°C	+5 ÷ +40			

(1) Dle ISO 1217, příloha C.

(2) hladina hluku dle ISO 2151, ISO 3744

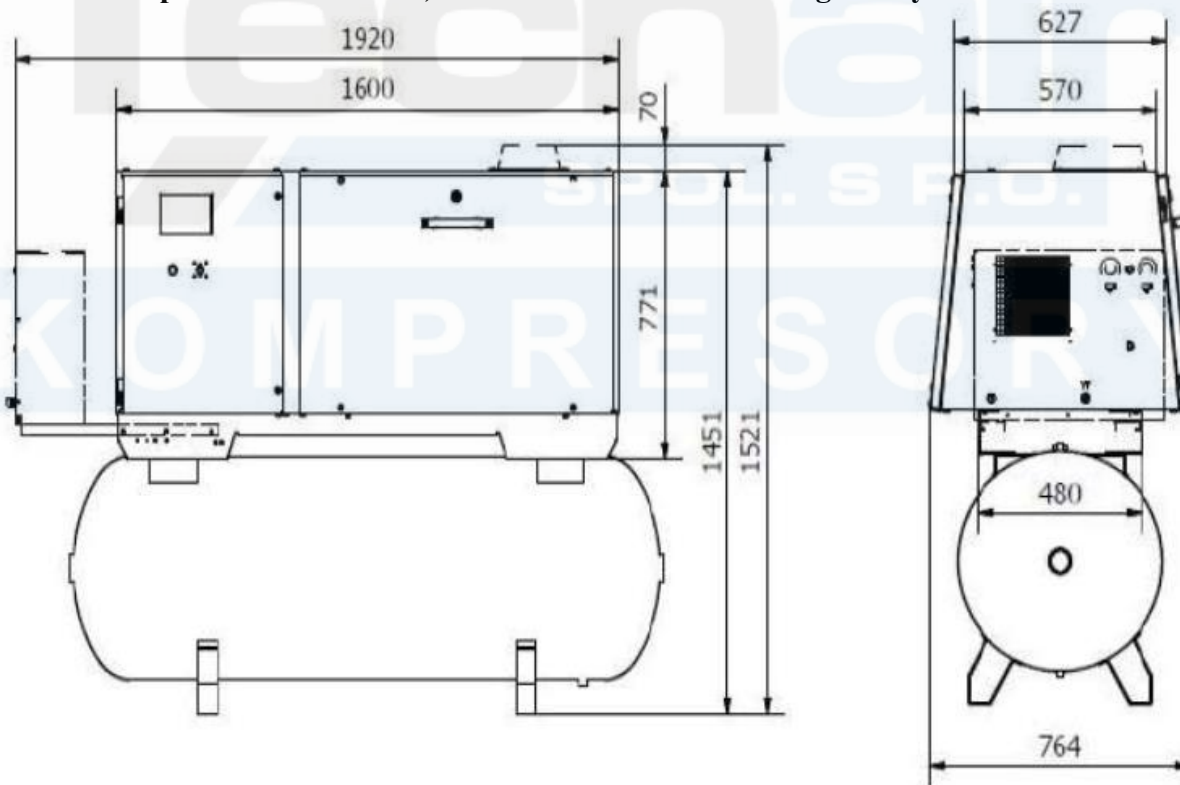
(3) deklarovaná obecná hodnota výrobce separátoru na výstupu, při vstupním tlaku 7 bar a vstupní teplotě 20°C

(4) veškeré závazné technické parametry jsou uvedeny výhradně jen v záruční dokumentaci dodané s konkrétním strojem!

PŘÍSLUŠENSTVÍ	
Kontrola sledu fází	Frekvenční měnič typ FC 280
Přepínač Y-D pro provedení KOMFORT	Soft start
Plně syntetický olej	<input type="checkbox"/>
Vzdušník 270 l, základní nátěr, vrchní, dokumentace TN	<input type="checkbox"/>
Vzdušník 500 l, základní nátěr, vrchní, dokumentace TN(2)	●
Vzdušník 900 l, základní nátěr, vrchní, dokumentace TN(2)	<input type="checkbox"/>
Elektrický rozvaděč s počítadlem Mth	LOGIK S-26
Změna barvy kompresoru (standartní = RAL 6018)	<input type="checkbox"/>
Kompresorové nožičky	<input type="checkbox"/>
Proporcionální regulace kompresoru ATMOS R1	-
Antikondenzační By-pass	<input type="checkbox"/>
Kondenzační sušič FRIULAIR	<input type="checkbox"/>

- Součást standardní výbavy
- Na vyžádání
- Nelze

Albert E.120 Vario KV
v provedení Komfort, se vzdušníkem 500 l a s integrovaným sušičem



Technické změny vyhrazeny bez předchozího upozornění.