



NÁVOD K POUŽITÍ

PÍSTOVÉ KOMPRESORY

ŘADY 17



Datum vydání: 02-2018

OBSAH

Obsah	2
I. Informace pro uživatele	3
1. Úvod	3
2. Analýza rizik.....	4
3. Bezpečnostní opatření.....	8
3.1. Bezpečnostní štítky (symboly).....	8
3.2. Výstraha - možná nebezpečí	9
3.3. Obsluha kompresoru - důležité informace.....	9
4. Použití.....	12
5. Doprava a skladování	13
6. Umístění	13
7. Instalace a montáž	14
8. Technické údaje.....	15
9. Rozměrový náčrt.....	17
10. Technický popis.....	19
11. Tabulka údržby prováděné uživatelem - X.....	20
12. Likvidace	21
13. Servisní služba.....	21
II. Informace pro vyškolené pracovníky.....	22
14. Bezpečnostní předpisy	22
15. Uvedení do provozu a obsluha	23
16. Tabulka údržby pro vyškolené pracovníky - XX	24
17. Údržba prováděná vyškolenými pracovníky	25
18. Závady	26
19. Schéma elektrického zapojení	28

I. INFORMACE PRO UŽIVATELE

1. ÚVOD

POUŽITÍ NÁVODU



Tento návod k použití (dále jen NKP) je nedílnou součástí kompresoru a musí být společně s ním chráněn. Musí být uložen na vhodném místě tak, aby nebyl poškozen. NKP je nutné pozorně přečíst a pochopit jeho obsah před uvedením kompresoru do provozu a konzultovat případné pochybnosti o fungování stroje. NKP obsahuje důležité informace o bezpečném provozu a údržbě. Nedodržování pokynů uvedených v tomto NKP může způsobit škody, zranění personálu a poškození kompresoru. Svévolný zásah do zařízení nebo dílů může vést ke ztrátě nároku na záruku a zodpovědnosti výrobního družstva ORLÍK-KOMPRESORY za škody. V případě dalšího prodeje je důležité, aby nový majitel obdržel nezbytné informace, obsažené v tomto NKP. V případě, že je NKP zničen, požádejte o duplikát. Výrobce si vyhrazuje právo na inovační vývoj, bez promítnutí do tohoto NKP.

Technická data a popis kompresoru platí pro sériové provedení. Při dodávkách atypických strojů dle požadavku odběratele nejsou provedené zvláštní úpravy v této dokumentaci zahrnuty.

Seznam náhradních dílů není součástí tohoto NKP.

2. ANALÝZA RIZIK

Rizika zanedbatelná a akceptovatelná bez provedení technických a organizačních opatření:		
Pojmenování rizika	Řešení rizika	
<p>Poškození zdraví:</p> <ul style="list-style-type: none"> • poškození zdraví způsobené stykem s hrubými povrchy, • poškození zdraví a vzniku hmotné škody způsobené ztrátou stability kompresoru nebo tlakového celku za provozu, • poškození zdraví nebo vzniku hmotné škody v důsledku působení elektromagnetických vlivů, • poškození zdraví nebo vzniku hmotné škody v důsledku přerušení napájecího napětí, • poškození zdraví nebo vzniku hmotné škody působením atmosférických vlivů, • poškození zdraví v důsledku nedodržení ergonomických zásad a nesprávného držení těla. 	<ul style="list-style-type: none"> • dodržování zásad bezpečné práce, • používání osobních ochranných pracovních prostředků (dále jen OOPP), • udržování pořádku a čistoty na pracovních plochách a na pracovišti obecně, • dodržování zásad bezpečného chování na pracovišti, • dodržování technologických postupů. 	

Rizika akceptovatelná pouze po provedení účinných opatření ke snížení těchto rizik:		
Pojmenování rizika	Řešení rizika	
Mechanická rizika pádu: <ul style="list-style-type: none"> • na pracovišti po úniku provozních kapalin, • poškození zdraví nebo rizik hmotné škody v důsledku překročení povolených parametrů. 	<ul style="list-style-type: none"> • umístění kompresoru do záchytné nádoby, • zřízení záchytné jímky na pracovišti, • pravidelný úklid pracoviště, • pravidelná kontrola a zkoušení zabezpečovacího zařízení kompresoru. 	
Uříznutí nebo utržení:	<ul style="list-style-type: none"> • zakrytí převodů za provozu, • dodržování zákazu oprav a seřizování mechanismů za provozu, • používání bezpečného způsobu výměny hnacích řemenů. 	
Zachycení, vtažení, navinutí:	<ul style="list-style-type: none"> • zakrytí všech točivých částí ochranným zařízením za provozu, • při sejmutí nebo vyřazeném ochranném zařízení provádět opravy, údržbu a jinou manipulaci výhradně za klidu kompresoru, tj. po vypnutí hlavního vypínače, v případě pohonu spalovacím motorem po zastavení chodu spalovacího motoru, • nezbytnou kontrolu při sejmutých ochranných krytech za provozu provádět se zvýšenou opatrností, při dodržení bezpečné vzdálenosti od nebezpečných míst. 	

Rizika akceptovatelná pouze po provedení účinných opatření ke snížení těchto rizik:	
Pojmenování rizika	Řešení rizika
Zasažení vymrštěnými částmi tlakového celku:	<ul style="list-style-type: none"> montáž nebo demontáž, případně opravy součástí tlakového celku kompresoru provádět po vypuštění tlakového média a následné kontrole beztlakového stavu.
Zasažení pevnými částmi unášenými proudem stlačeného vzduchu:	<ul style="list-style-type: none"> výfukové vývody od pojistných zařízení vyvést mimo dosah obsluhy, při odstraňování nežádoucích úniků tlakového vzduchu používat vhodné OOPP, např. ochranný štít apod.
Elektrická rizika: <ul style="list-style-type: none"> v důsledku dotyku s živými částmi elektrického zařízení kompresoru, v důsledku působení elektrostatických vlivů, v důsledku působení atmosférických elektrických vlivů. 	<ul style="list-style-type: none"> před uvedením kompresoru do provozu zajistit připojení předepsaným způsobem a v odpovídajícím krytí pro dané prostředí, provádět předepsané revize a údržby el. zařízení kompresoru, po napojení kompresoru na průmyslové (tlakové) rozvody provést vhodné opatření (např. pospojení) proti působení elektrostatických vlivů, připojení rozvodů tlakového vzduchu k soustavě uzemnění hromosvodů, soustavu (např. pospojení) proti působení statické a atmosférické elektřiny pravidelně udržovat a revidovat.
Tepelná rizika: <ul style="list-style-type: none"> popálení o horké části kompresoru. 	<ul style="list-style-type: none"> s opravami nebo údržbou začít, až poklesne teplota opravovaných částí na bezpečnou teplotu – pod hranici 60 °C, pokud nelze vyčkat na pokles teploty, je nutno použít ochranné rukavice s dostatečnou izolační funkcí.
Opaření horkým olejem:	<ul style="list-style-type: none"> manipulaci s olejovou náplní začít až po poklesu teploty pod 60 °C, používat vhodné OOPP – např. rukavice, používat vhodné nádoby pro manipulaci s olejem.
Akustická rizika – hluk: <ul style="list-style-type: none"> ztráta nebo poškození sluchu. 	<ul style="list-style-type: none"> umístění kompresoru mimo prostor, kde pracují jiné osoby než obsluha kompresoru, vybavení obsluhy kompresoru ochrannými pomůckami OOPP pro ochranu proti hluku.
Riziko požáru nebo výbuchu:	<ul style="list-style-type: none"> v prostoru, kde je umístěn a provozován kompresor, zajistit dobré větrání tak, aby nedocházelo ke koncentraci škodlivin nebo hořlavých, případně výbušných látek, prostor, kde je umístěn a provozován kompresor, nepoužívat jako sklad nebezpečných látek, případně hořlavin.







<p>Rizika vytvářena nepříznivými vlivy v provozu a nedodržováním optimálních provozních podmínek:</p> <ul style="list-style-type: none"> • ohrožení zdraví nebo hmotná škoda v důsledku neočekávaného spuštění po přechodné ztrátě napětí, • ohrožení zdraví nebo hmotná škoda v důsledku nedostatečného výhledu nebo osvětlení ovladačů, • ohrožení zdraví nebo hmotná škoda v důsledku chybné montáže, • ohrožení zdraví nebo hmotná škoda v důsledku nesprávné manipulace se zařízením nebo jeho podstatnou částí, • ohrožení zdraví nebo hmotná škoda v důsledku špatné obsluhy, • ohrožení zdraví třetích osob. 	<p>Musí být provedena nápravná opatření:</p> <ul style="list-style-type: none"> • úprava ovládacího a řídicího systému, která zamezuje opětovnému rozběhu zařízení - kompresoru po předchozí ztrátě napětí, • v odůvodněných případech, kde nehrozí přímo ohrožení zdraví nebo vznik škody, ke snížení rizika stačí vhodná výstraha nebo upozornění obsluhy, • ovladače umístit v zorném poli obsluhy, • ovladače umístěné mimo zorné pole obsluhy musí být zvýrazněny a samostatně osvětleny, • při montáži dodržovat výrobcem doporučený postup montáže, • v případě, že pro dané zařízení nebo provozní podmínky není doporučený postup vhodný, zpracovat nový postup, který zohlední konkrétní podmínky, • při manipulaci se zařízením nebo jeho podstatnou částí dodržovat postupy doporučené výrobcem, • v případě potřeby, pokud doporučený postup nevyhovuje, zpracovat nový, který zohlední konkrétní podmínky, • pro zařízení stanovit odborně způsobilou obsluhu, • obsluhu zařízení pravidelně opakovaně školit a ověřovat její znalosti, obsluhu přezkušovat, • bezpodmínečně zamezit přístup nepovolaných - třetích osob k zařízení. 	
---	--	--

Rizika nepřijatelná:		
Pojmenování rizika	Řešení rizika	
<ul style="list-style-type: none"> • vylučující uvedení zařízení do provozu, případně další provoz zařízení. 	<ul style="list-style-type: none"> • provoz kompresoru s nevyhovující a neodborně provedenou elektrickou instalací, • spuštění kompresoru bez provedené výchozí revize el. zařízení, • provoz kompresoru bez provedené periodické revize el. zařízení v provozu, • spuštění kompresoru bez provedené výchozí revize tlakového zařízení, • provoz kompresoru bez provedené provozní revize tlakového zařízení v provozu, • provoz kompresoru bez ochranného zařízení pohonu, • provoz kompresoru bez funkčního zařízení proti překročení povoleného přetlaku, • provoz kompresoru s tlakovou nádobou bez předepsané dokumentace, bez provedených revizí a zkoušek. 	

3. BEZPEČNOSTNÍ OPATŘENÍ

3.1. Bezpečnostní štítky (symboly)

Definice (vysvětlení) grafických symbolů:

	<p>Seznámení se s výrobkem, jeho obsluhou</p> <p>Před instalací, spuštěním nebo údržbou kompresoru si pečlivě prostudujte tento NKP.</p>
	<p>Nebezpečí úrazu elektrickým proudem</p> <p>Před zahájením jakýchkoli prací na kompresoru je nutno jej odpojit od napájecího zdroje.</p>
	<p>Nebezpečí popálení stykem s horkými částmi</p> <p>Na kompresoru jsou některé díly, které mohou dosahovat vysokých teplot.</p>
	<p>Nebezpečí spuštění stroje bez výstrahy</p> <p>Kompresor pracuje v automatickém režimu a je uveden do provozu v okamžiku snížení tlaku na minimální (spínací) hodnotu, nebo v případě výpadku proudu a jeho následného spuštění. Nutno před opětovným spuštěním varovat osoby, které by mohly být ohroženy.</p>
	<p>Nebezpečí, zavěšené břemeno</p> <p>Nikdy nestůjte v nebezpečné zóně zvedaného břemene.</p>
	<p>Ekologická likvidace</p> <p>Likvidaci stroje a použitých materiálů provádějte v souladu s příslušnou legislativou.</p>

3.2. Výstraha - možná nebezpečí

Kompresor byl navržen a vyroben podle nejnovějších technických norem a uznávaných bezpečnostních předpisů a je samozřejmě vybaven příslušnými bezpečnostními zařízeními. Zbytková nebezpečí přesto ale nelze vyloučit. Většina nehod, k nimž dochází při provozu a údržbě kompresoru, je způsobena zanedbáním základních bezpečnostních předpisů, opatření, z důvodu nedostatečné kvalifikace, chyb pracovníků při obsluze a servisu zařízení, při porušení zákazu provádět čištění, mazání, údržby a opravy za provozu. Nehodě se lze často vyhnout rozpoznáním potenciálně nebezpečné situace, dříve než nastane a dodržováním příslušných bezpečnostních postupů. Nevhodné nebo nebezpečné používání kompresoru může mít za následek smrt nebo vážné zranění osob. Vyhněte se případným nebezpečím, dodržujte následující základní bezpečnostní pokyny.

3.3. Obsluha kompresoru - důležité informace

Pro bezpečný provoz, obsluhu stroje a minimalizaci rizika osobního poranění přísně dodržujte doporučení a pokyny výrobce uvedené v tomto návodu k použití (dále jen NKP). Před prvním spuštěním stroje a následným uvedením kompresoru do provozu ověřte, že pověřená osoba má potřebnou kvalifikaci, byla proškolená pro danou práci, seznámila se s kompletním zněním tohoto NKP, dokonale všemu porozuměla a je dále seznámena i s doplňujícími pokyny provozující společnosti a správně je pochopila. Nikdy nepoužívejte tento kompresor způsobem, jenž není výrobcem specificky doporučen, pokud se napřed neujistíte, že plánované použití bude pro vás i pro ostatní pracovníky bezpečné.

Výrobce neručí za vady vzniklé nedodržováním podmínek uvedených v tomto NKP, tzn. nedodržováním předepsaného napětí, nesprávným zapojením, nevhodným jištěním, tepelným přetížením způsobeným nevhodným umístěním stroje v nevětraném prostoru s omezenou cirkulací chladicího média kolem chladících ploch, násilným zásahem nebo rozebráním neodbornou osobou, a to ani v případě, že toto není výslovně uvedeno v tomto návodu. Výrobce neručí za škody způsobené neodborným zásahem, manipulací a použitím kompresoru pro jiné účely, než jsou uvedeny v tomto NKP.

- **Bud'te bdělí**

Dávejte pozor na to, co děláte. Nepracujte s kompresorem, je-li Vaše pracovní schopnost snížena nemocí nebo únavou. Nikdy nepoužívejte kompresor, jste-li pod vlivem alkoholu, drog nebo léků vyvolávajících ospalost.

- **Nikdy zařízení neprovozujte při sejmutých ochranných krytech**

Nikdy neprovozujte tento kompresor, aniž by měl nasazený všechny ochranné kryty a bezpečnostní prvky a aniž by byly v patřičném provozním stavu. Vadné kryty vyměňte. Jestliže údržba nebo servisní práce vyžadují sejmutí ochranného krytu nebo vyřazení bezpečnostních prvků, nezapomeňte před obnovením provozu kompresoru namontovat ochranné kryty zpět a aktivovat bezpečnostní prvky.

- **Nikdy se nedotýkejte pohybujících se částí**

Nikdy nepřibližujte ruce, prsty nebo jiné části těla k pohybujícím se dílům kompresoru.

- **Provozujte kompresor při jmenovitém napětí**



Provozujte kompresor na napětí, uvedené na štítku soustrojí. Budete-li používat kompresor na napětí odlišné, dojde k jeho poškození.

- **Chraňte se před úrazem el. proudem**

Než začnete provádět manipulaci, prohlídku, kontrolu, údržbu a opravu, odpojte kompresor od elektrické sítě a vypusťte stlačený vzduch ze soustavy.

- **Dodržujte bezpečnostní pravidla**



- odpojit, např. vypnout hlavní vypínač apod.,
- zajistit proti znovuzapnutí, např. označit tabulkou,
- zjistit beznapěťový stav,
- okolní díly pod napětím zakrýt nebo ohraničit.

Doporučení: Přívodní vedení elektrického proudu pro kompletní zařízení doporučujeme vybavit proudovým chráničem.

- **Nezastavujte kompresorovou stanici vytažením zástrčky ze zásuvky**

K zastavení použijte ovládací tlačítko v poloze 0 spínače.

- **Vyhýbejte se neúmyslnému spuštění**

Je-li kompresor připojen k napájecímu zdroji, nebo je-li tlaková nádoba naplněna stlačeným vzduchem, kompresor nikdy nepřemísťujte. Před připojením kompresoru k napájecímu zdroji nezapomeňte zkontrolovat, zda je ovladač spínače v poloze 0.

- **Nezacházejte hrubě s přívodní šňůrou**

Nikdy zástrčku ze zásuvky nevytrhávejte za přívodní šňůru. Ved'te šňůru mimo dosah tepla, oleje a ostrých hran. Kontrolujte pravidelně šňůry, jsou-li poškozené, nechte je odborně vyměnit.

- **Provádějte pečlivou údržbu kompresoru**

Dodržujte všechny pokyny pro intervaly servisu a údržby. Servisní činnosti a opravy stroje zadávejte pouze proškoleným pracovníkům s odpovídající kvalifikací. Náročné opravy musí být prováděny pouze proškolenými pracovníky autorizovaného servisu.

- **Používejte výhradně originální náhradní díly**

Jiné než originální náhradní díly mohou mít za následek ztrátu záručních práv a ručení za výrobek, mohou vést k nesprávné funkci a v konečných důsledcích i k poranění obsluhy. Originální náhradní díly získáte u svého dodavatele.

- **Používejte pouze doporučené díly a armatury**

Používejte výhradně doporučené vzduchové díly a příslušenství určené pro přetlaky shodné a vyšší než je maximální výtlačný přetlak kompresoru.

- **Kompresor neopravujte**

Neprovádějte úpravy kompresoru. S jakýmkoliv zamýšlenými úpravami na kompresorovém soustrojí se obraťte na technickou pomoc výrobce. Neoprávněné úpravy mohou nejen zhoršit parametry kompresoru, ale mohou vést rovněž k nehodám nebo zranění opraváře, který nemá požadované znalosti a technické zkušenosti.

- **Tlakové nádoby neopravujte**

Na tlakové nádobě je zakázáno provádět jakékoliv svářečské práce.

- **Nikdy nepoužívejte kompresor vadný nebo pracující neobvykle**

Je-li patrné, že kompresor pracuje neobvykle, vydává podivné zvuky nebo se jinak projevuje jako vadný, ukončete neprodleně práci a zaříd'te opravu v autorizovaném servisním středisku.

- **Nepoužívejte stroj v prostředí mokřm**

Kompresory nejsou určeny pro prostředí vlhké nebo mokře, ani pro práci ve vodě nebo pod vodou.

- **Nepoužívejte stroj v prostředí s nebezpečím výbuchu**

Kompresory nejsou určeny pro prostředí s nebezpečím výbuchu. Nasávaný vzduch nesmí obsahovat žádné hořlavé výpary, např. rozpouštědla barev apod., které mohou vést k vnitřnímu vzplanutí.

- **Nečistěte plastové díly rozpouštědlem**

Rozpouštědla, jako například benzín, ředidlo, technický benzín, chlorid uhličitý a alkohol mohou mít za následek poškození a popraskání plastových dílů. K čištění těchto dílů proto tato rozpouštědla nepoužívejte. Plastové díly čistěte měkkým hadrem zvlhčeným mýdlovou vodou a nakonec je dosucha otřete.

- **Nikdy se nedotýkejte horkého povrchu**

Hrozí nebezpečí popálení, a proto se nedotýkejte tepelně exponovaných částí kompresoru, např. hlav, válců, apod.



- **Nemiřte proudem vzduchu proti člověku**

Proud vzduchu může způsobit poranění, proto nemiřte proudem vzduchu proti člověku ani zvířatům.

- **Nepřipus'te přístup dětem**

Nenechte nepovolané osoby ani děti dotýkat se kompresoru.

- **Udržujte větrací otvory a chladicí žebra v čistotě**

Větrací otvory a chladicí žebra musí být udržovány v čistotě, aby vzduch mohl vždy volně proudit a zajistit tak potřebné chlazení stroje.

- **Jestliže kompresor nepoužíváte, vypněte ovládací spínač**

Není-li kompresor používán, přepněte ovládací tlačítko do polohy 0 spínače, odpojte jej od napájecího zdroje a otevřete výpustný kohout k vypuštění stlačeného vzduchu z tlakové nádoby, popř. i z rozvodu stlačeného vzduchu.

- **Ukončení provozu**

Odpojte kompresor od napětí, ovládací spínač přepněte do polohy 0 a zajistěte přívod napětí proti náhodnému a nepovolanému zapnutí. Vypusťte stlačený vzduch ze všech částí kompresoru. Po zjištění, že tlak média v systému poklesl na 0, odpojte kompresor od rozvodu stlačeného vzduchu. Vypusťte kondenzát z tlakové nádoby. Separaci, recyklaci a likvidaci odpadů nechte odborně provést v souladu s platnými zákony.

- **Likvidace odpadů**



Likvidaci odpadů provádějte v souladu s platnými předpisy a zákony o odpadech.

Výrobce nenes odpovědnost za jakékoliv škody způsobené nedbalostí nebo nedodržením výše uvedených pokynů!

4. POUŽITÍ

Kompresory zajišťují technický stlačený vzduch pro průmyslové využití a použití v různých službách (např. v truhlářských, čalounických, lakýrnických, zámečnických a karosářských dílnách). Potřeby stlačeného vzduchu pro speciální použití ve zdravotnictví a potravinářském průmyslu vyžadují zařazení zařízení pro úpravu technického stlačeného vzduchu – filtraci mechanických částic a olejových aerosolů.

Zakázané použití

Kompresory se nesmí provozovat v prostředí s nebezpečím výbuchu, požáru a uvolňování nebezpečných agresivních látek. Zařízení se dále nesmí použít pro dodávku technického stlačeného vzduchu v přímém kontaktu s potravinami nebo vzduchu dýchaného lidmi. Stroj se smí používat pouze k účelu pro který byl zkonstruován, jakékoli jiné nevhodné použití je považováno za nesprávné a zakázané.

Výrobce nenes odpovědnost za jakékoliv škody způsobené nevhodným nebo zakázaným použitím!

5. DOPRAVA A SKLADOVÁNÍ



Kompresory odolávají při dopravě a skladování teplotám v rozsahu od -25 °C do 55 °C, přičemž musí být učiněna vhodná opatření, aby se předešlo poškození vlhkem, vibracemi, otřesy nebo rázy. Kompresory v dodávaném latění je možné manipulovat pomocí vysokozdvizného vozíku. Jestliže se předpokládá pozdější přeprava stanic, je třeba použít dřevěné dno latění. Proti samovolnému pohybu je nutné kompresor nehybně upevnit k dřevěnému dnu. Nikdy nestůjte v nebezpečné zóně zvedaného břemene.

UPOZORNĚNÍ: Kompresory lze přepravovat i skladovat pouze v pracovní poloze.

6. UMÍSTĚNÍ

Kompresory jsou určeny pro prostředí IE 34 dle ČSN EN 60 721-3-3 a stanice jsou schopny pracovat při teplotě okolí od 5 °C do 40 °C (soustrojí při teplotě okolí od -5 °C do +40 °C), při relativní vlhkosti od 30 % do 80 % ve výškách do 1000 m nad mořem. Optimální rozsah okolní teploty je od 15 °C do 25 °C.

Kompresor ustavte na vodorovném, pevném podkladu a umístěte tak, aby ovládací prvky, armatury a přípojky byly dobře přístupné. Kompresor nevyžaduje speciální základ, a proto jakákoliv rovná podlaha, která unese hmotnost zařízení a jejíž sklon nepřekročí 3°, vyhovuje. Pro zajištění vyhovujícího chlazení stroje ustavte soustrojí tak, aby sací mříž ventilátoru byla vzdálena od stěny nejméně 300 mm.

Stroj neumísťujte do prostoru na podloží okolní konstrukce, která je namáhána vibracemi nebo rázy. V případě, že je nutné stroj umístit do okolní konstrukce namáhané vibracemi a rázy, je nezbytné odstínit přenos těchto vibrací usazením stroje na vhodné tlumiče vibrací a rázů.

Kompresor musí být umístěn v suchém a větraném prostoru tak, aby nasávaný vzduch byl čistý, bez prachu, rozprášené barvy, výparů kyselin, hořlavých látek, apod., jinak může dojít k předčasnému opotřebení stroje. Zařízení musí být přiměřeně chráněno před vniknutím pevných těles, kapalin, agresivním prostředím apod.

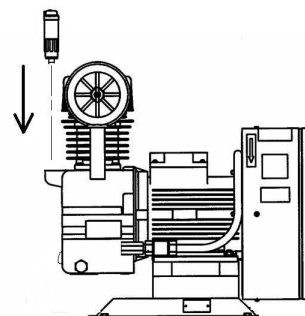
Soustrojí EKA nejsou vybavena odlehčovacím zařízením, proto je nutné zabezpečit, aby se rozbíhala pouze do atmosférického tlaku, nebo musí být zabezpečen rozběh kompresoru bez přetlaku ve výstupním potrubí.

UPOZORNĚNÍ: Kompresory nesmí být použity v prostředí s nebezpečím výbuchu.

Výrobce nenese odpovědnost za jakékoliv škody způsobené nedbalostí nebo nedodržením výše uvedených pokynů!

7. INSTALACE A MONTÁŽ

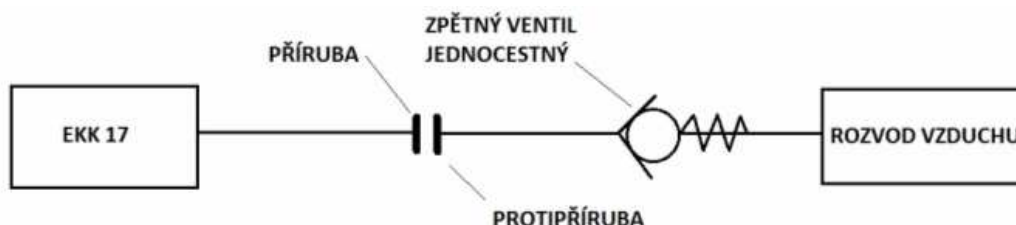
Při instalaci kompresoru odstraňte zátku otvoru pro výdech a našroubujte výdech (viz. obr.), který je ke kompresoru přibalen. Výdech napolohujte tak, aby šipka v jeho horní části směřovala v ose od kompresoru. Při instalaci přívodní šňůry je nutné umístit hlavní vypínač dle ČSN EN 60204-1 ed. 2, čl. 5.3 v dosahu obsluhy kompresoru. Uživatel musí zajistit jištění vedení proti zkratu a jištění elektromotoru proti přetížení, není-li



jím zařízení vybaveno. Elektrické zařízení musí být umístěno tak, aby bylo vyloučeno nebezpečí působení agresivního prostředí a nebezpečí mechanického poškození. Výstup stlačeného vzduchu z kompresoru s rozvodem stlačeného vzduchu propojte pomocí pružného propoje - tlakové hadice tak, aby se kondenzát z výstupu neshromažďoval v kompresoru. Pro možnost ukotvení stabilní kompresorové stanice (SKS) k podlaze jsou patky tlakové nádoby opatřeny třemi otvory. Přemístitelnou kompresorovou stanicí (PKS) vybavenou kolečky lze přemísťovat pouze po rovném a zpevněném terénu, např. po betonové podlaze apod. Při přemísťování (PKS) je nutné dbát zvýšené opatrnosti, aby nedošlo k poškození odkalovacího kohoutu.

Rámy kompresorových soustrojí EKA 17 a EKK 17 jsou opatřeny čtyřmi otvory pro upevnění pomocí přiložených pryžových pružin. S soustrojí EKK 17 je na výstupu zakončeno přírubou, která je protipřírubou k již instalované přírubě u zákazníka (viz. rozměrový náčrt příruby). Propojení těchto přírub se provede přiloženými šrouby za použití nového těsnění mezi příruby.

Doporučené zapojení soustrojí EKK 17:



UPOZORNĚNÍ: Kompresory musí být přemísťovány bezpečně, po odpuštění přetlaku z tlakové nádoby a odpojení od el. sítě.

Výrobce nenes odpovědnost za umístění stroje do nevhodného prostředí a nedodržení pravidel bezpečné instalace stroje dle výše uvedených pokynů.

8. TECHNICKÉ ÚDAJE

Typ kompresoru		Soustrojí EKA 17	Soustrojí EKK 17	Stanice PKS 17/150
Teoretická výkonnost	(m ³ /h) (l/min)	26,9 448		
Výkonnost kompresoru - vztažená na sací podmínky	(m ³ /h) (l/min)	18 300		
Jmenovitý výtláčný přetlak	(bar)	8		
Přetlakový rozsah automat. cyklu	(bar)	-	-	6,5 - 9
Nejvyšší dovolený tlak PS	(bar)	10 *		
Nejnižší a nejvyšší dovolená teplota TS	(°C)	-5 až 40		5 až 40
Sací tlak absolutní	(bar)	1		
Sací teplota	(°C)	20		
Druh vzdušiny		vzduch		
Počet válců		1		
Počet stupňů		1		
Průměr válce	(mm)	75		
Zdvih pístu	(mm)	70		
Jmenovité otáčky	(min ⁻¹)	1 450		
Teplota na výstupu	(°C)	110	80	50
Příkon na hřídeli kompresoru	(kW)	2,5		
Chlazení		vzduchem		
Mazání		rozstříkem		
Množství oleje v klikové skříni	(ml)	830		
Druh oleje		COMPOIL P		
Spotřeba oleje	(ml/h)	2,2		
Garantovaný akustický výkon L _{WA}	(dB)	90,6		
Hladina hluku A**	(dB)	78		
Hmotnost	(kg)	48	51	96
Objem tlakové nádoby	(litry)	-	-	150
Stupeň ochrany		IP 54		
Max. počet zapnutí kompresoru	(h ⁻¹)	15		
Výstup stlačeného vzduchu	Regulátor	-	-	ano
	Filtr	-		
Instalovaný výkon	(kW)	3		
Napětí	(V)	3 x 400		
Kmitočet	(Hz)	50		

* Provoz kompresoru do přetlaku 9 bar je časově neomezený. Při provozu nad 9 bar je jeho chod omezen poměrem 2/1 (chod / klid) s max. dobou nepřetržitého chodu 15 minut.

** Hladina emisního akustického tlaku A na stanovišti obsluhy L_{pWSA} (reference 20 μPa) dB (s nejistotou 3 dB). Hodnoty byly zjištěny dle zkušební předpisu pro hluk vyzařovaný kompresory ČSN EN ISO 2151.

Výkonnost kompresoru - objemový průtok vzdušiny výtláčným hrdlem kompresoru, vztažený na absolutní tlak a teplotu v sání, tj. na 1 bar, 20 °C a relativní vlhkost 0 %.

Typ kompresoru		Stanice SKS 17/250	Stanice SKS 17/270
Teoretická výkonnost	(m ³ /h) (l/min)	26,9 448	
Výkonnost kompresoru - vztažená na sací podmínky	(m ³ /h) (l/min)	18 300	
Jmenovitý výtláčný přetlak	(bar)	8	
Přetlakový rozsah automat. cyklu	(bar)	6,5 - 9	6,5 - 9
Nejvyšší dovolený tlak PS	(bar)	10 *	
Nejnižší a nejvyšší dovolená teplota TS	(°C)	5 až 40	5 až 40
Sací tlak absolutní	(bar)	1	
Sací teplota	(°C)	20	
Druh vzdušiny		vzduch	
Počet válců		1	
Počet stupňů		1	
Průměr válce	(mm)	75	
Zdvih pístu	(mm)	70	
Jmenovité otáčky	(min ⁻¹)	1 450	
Teplota na výstupu	(°C)	50	50
Příkon na hřídeli kompresoru	(kW)	2,5	
Chlazení		vzduchem	
Mazání		rozstříkem	
Množství oleje v klikové skříni	(ml)	830	
Druh oleje		COMPOIL P	
Spotřeba oleje	(ml/h)	2,2	
Garantovaný akustický výkon L _{WA}	(dB)	90,6	
Hladina hluku A**	(dB)	78	
Hmotnost	(kg)	123	123
Objem tlakové nádoby	(litry)	250	270
Stupeň ochrany		IP 54	
Max. počet zapnutí kompresoru	(h ⁻¹)	15	
Výstup stlačeného vzduchu	Regulátor	-	
	Filtr	-	
Instalovaný výkon	(kW)	3	
Napětí	(V)	3 x 400	
Kmitočet	(Hz)	50	

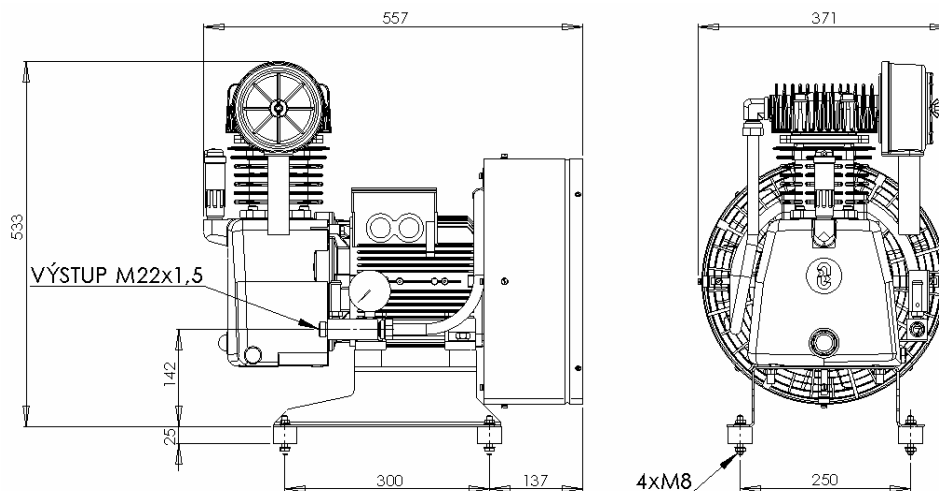
* Provoz kompresoru do přetlaku 9 bar je časově neomezený. Při provozu nad 9 bar je jeho chod omezen poměrem 2/1 (chod / klid) s max. dobou nepřetržitého chodu 15 minut.

** Hladina emisního akustického tlaku A na stanovišti obsluhy L_{pWSA} (reference 20 μPa) dB (s nejistotou 3 dB). Hodnoty byly zjištěny dle zkušební předpisu pro hluk vyzařovaný kompresory ČSN EN ISO 2151.

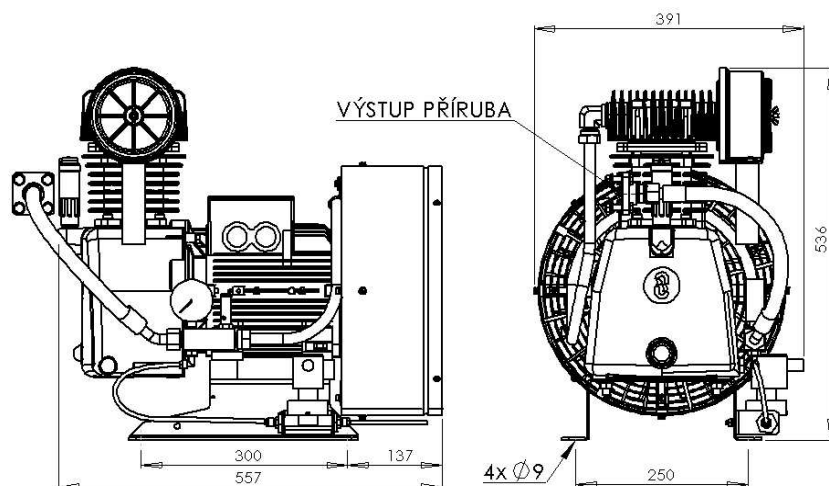
Výkonnost kompresoru - objemový průtok vzdušiny výtláčným hrdlem kompresoru, vztažený na absolutní tlak a teplotu v sání, tj. na 1 bar, 20 °C a relativní vlhkost 0 %.

9. ROZMĚROVÝ NÁČRT

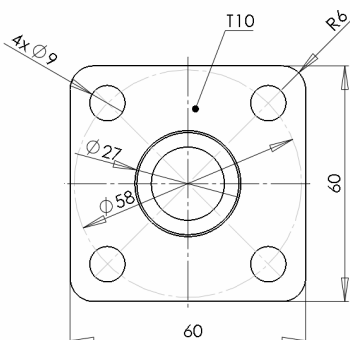
- EKA 17



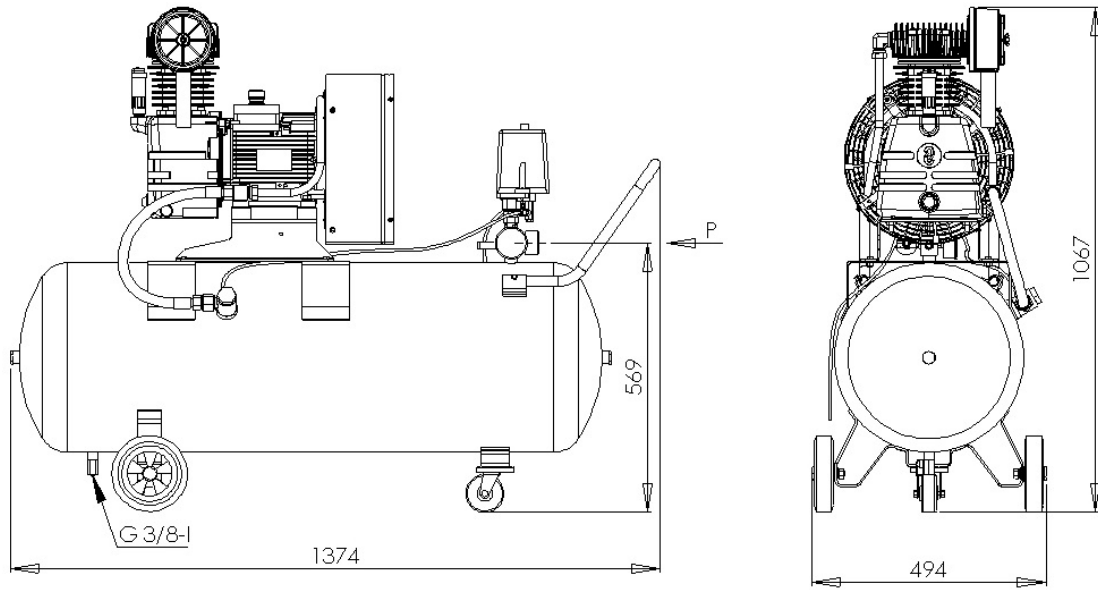
- EKK 17



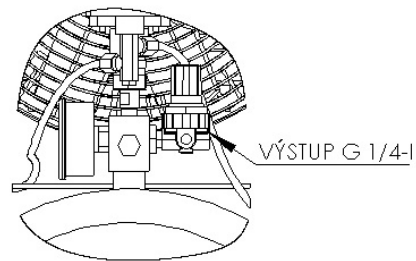
- přípojnÉ rozmĚry pŕíruby pro soustrojí EKK 17



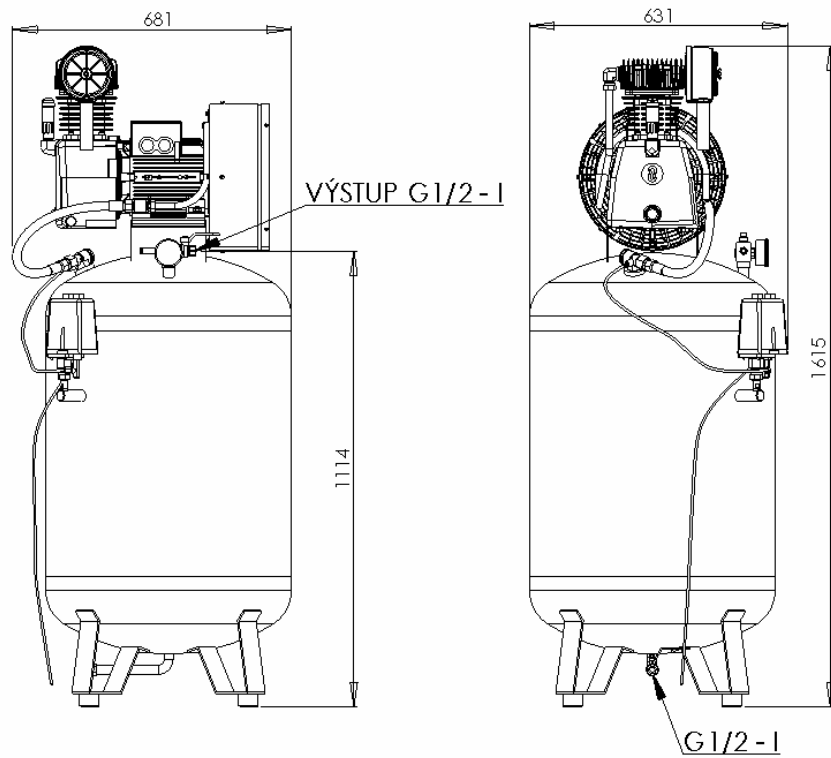
- PKS 17/150



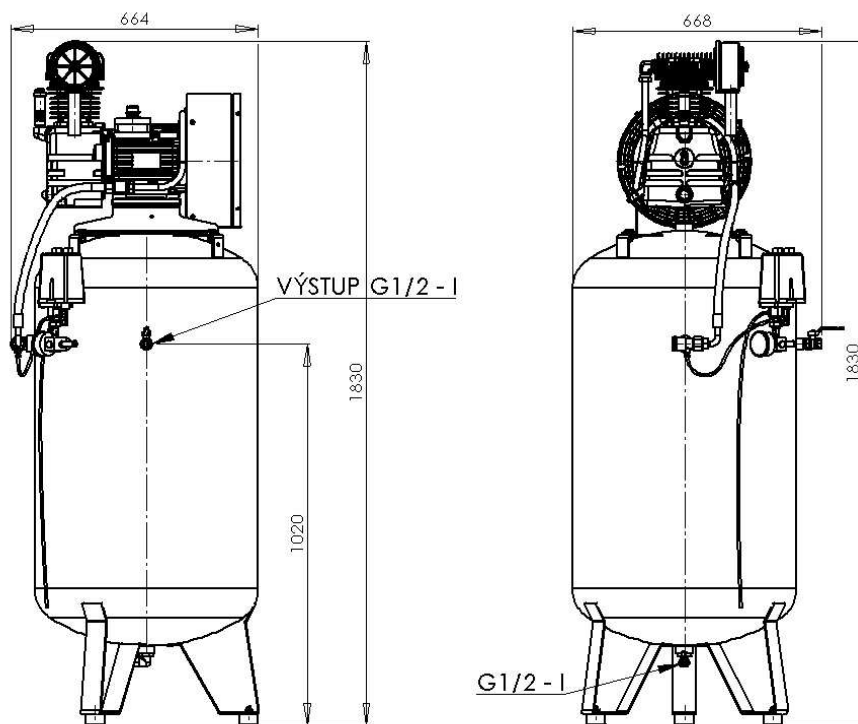
POHLED P



- SKS 17/250



- SKS 17/270



10. TECHNICKÝ POPIS

Popis kompresorových stanic řady 17

Elektromotorem poháněný jednostupňový pístový kompresor chlazený vzduchem je osazený na tlakové nádobě, která slouží jako zásobník stlačeného vzduchu. Automatický provoz kompresorové stanice (zapínání a vypínání) v nastaveném rozsahu přetlaků, ruční zapínání a vypínání, odlehčování výtlačného potrubí po zastavení stroje a jištění motoru proti přetížení zabezpečuje tlakový spínač s odlehčovacím ventilem, vypínačem a nadproudovou ochranou, která musí být nastavena na jmenovitý proud elektromotoru. Odlehčovací ventil po rozepnutí tlakového spínače vypustí vzduch z potrubí mezi kompresorem a zpětným ventilem a tím umožní rozběh stroje bez protitlaku. Zpětný ventil umístěný na tlakové nádobě zabraňuje proudění stlačeného vzduchu zpět do kompresoru po zastavení stroje. Přetlak v tlakové nádobě je indikován manometrem a jištěn pojistným ventilem. Uzavření výstupu z tlakové nádoby umožňuje osazený kulový kohout. K vypouštění kondenzátu z tlakové nádoby slouží kulový kohout instalovaný ve spodní části tlakové nádoby.

Ve spodní části stabilních tlakových nádob jsou podpěry, na které je nutné namontovat přiložené pryžové nárazníky.

11. TABULKA ÚDRŽBY PROVÁDĚNÉ UŽIVATELEM - X

Údržba kompresoru: Prováděná uživatelem - X Prováděná vyškolenými pracovníky - XX		po každém počtu provozních hodin (nebude-li dosaženo uvedených provoz. hodin)			
		24 (den)	100 (měsíc)	1000 (rok)	2000 (3 roky)
Mazání - olej	kontrola hladiny	X			
	první výměna		XX		
	výměna			XX	
Sací filtr	výměna			X	
Výdech - vložka	čištění		X		
	výměna			X	
Lamelový ventil	výměna				XX
Hadice	výměna				XX
Tlaková nádoba	vypuštění kondenzátu	X			
	provoz, revize	dle návodu k obsluze tlakové nádoby - XX			
Pojistný ventil	kontrola	1 x za měsíc - XX			
Manometr	kontrola	1 x za 3 měsíce - XX			

Před zahájením opravy, nebo údržby stroje je nutné provést následující úkony:

- odpojte kompresor od napětí a zajistěte přívod napětí proti náhodnému zapnutí,
- odpojte kompresor od rozvodu stlačeného vzduchu a vypusťte stlačený vzduch ze všech jeho částí.

Likvidaci odpadů při údržbě provádějte v souladu s platnými předpisy a zákony o odpadech.

Výrobce na základě posouzení stavu kompresoru servisním technikem zpravidla doporučuje provést generální opravu po 10 000 hodinách provozu.

12. LIKVIDACE

Kompresor, který je vyřazen z provozu a určen k likvidaci:

- Vypněte kompresor z automatického provozu.
- Vypněte hlavní vypínač a zajistěte jej proti náhodnému zapnutí a ujistěte se o beznapětovém stavu elektrického zařízení.
- Odpojte stroj od elektrické sítě.
- Vypusťte tlak ze všech částí pod tlakem a následně ověřte bezpečný stav zařízení.
- Při manipulaci se strojem postupujte v souladu s požadavky čl. 5 - Doprava.
- Demontáž stroje provádějte v souladu s bezpečnostními předpisy a dbejte na dodržení podmínek ekologické likvidace, aby se zamezilo možnému poškození životního prostředí.

Materiály používané pro výrobu kompresorů:

- ocel – rám motoru, tlaková nádoba,
- slitina hliníku – odlitky hlav válců, kliková skříň,
- měď – el. vodiče,
- pryž – hadice,
- plasty – trubičky a výdech.

Nebezpečný odpad:

- není obsažen.

Životní prostředí



Nebezpečné látky a elektronický odpad ukládejte na místech pro tento účel určených.

Chraňte zdraví lidí, zvířat i životní prostředí. Chraňte svoji šťastnou budoucnost!

13. SERVISNÍ SLUŽBA

Záruční a pozáruční opravy včetně servisní služby provádí:

ORLÍK-KOMPRESORY výrobní družstvo
Kubelkova 497
560 02 ČESKÁ TŘEBOVÁ

Servisní středisko:

telefon: +420 465 507 206
servisní pohotovost: +420 603 818 633
e-mail: servis@orlik.cz

Příjem reklamací - OŘJ:

telefon: +420 465 507 248
e-mail: reklamace@orlik.cz

II. INFORMACE PRO VYŠKOLENÉ PRACOVNÍKY

14. BEZPEČNOSTNÍ PŘEDPISY



POZOR!

Připojení kompresoru na elektrický rozvod a opravu elektrické části smí provádět osoba s odbornou způsobilostí dle vyhl. 50/1978 Sb.

Je třeba zdůraznit, že bezpečnostní předpisy vyžadují:

- hlavní vypínač dle ČSN EN 60204-1 ed. 2, čl. 5.3 umístěný v blízkosti kompresoru,
- uzemnění kompresoru (zemní šroub) umístěné na hlavním motoru kompresoru označené symbolem \oplus dle IEC 60417 - IEC 5019,
- pokud nelze v místě připojení splnit podmínky samočinného odpojení od zdroje dle ČSN 332000-4-41, článek 413.1.1.1, musí být provedeno doplňující pospojování, popř. ochranu zajistit pomocí proudových chráničů dle ČSN 332000-4-41, čl. 413.1.3.6,
- při manipulaci s kompresorem nebo při provádění jakýchkoliv oprav na zařízení odpojte kompresor od el. sítě a zajistěte přívod napětí proti náhodnému zapnutí,
- **Každý zásah do elektrické instalace vyžaduje přítomnost kvalifikovaného personálu - vyškolených pracovníků.**

Při dálkovém ovládní musí být zařízení osazeno štítkem s dobře viditelným nápisem:

„Toto zařízení má dálkové ovládní a může být spuštěno bez varování.“

doplňeny bezpečnostními tabulkami	nebo dle ČSN ISO 3864-1
dle ISO 7010 „Nebezpečí při automatickém startu“	„Výstraha, riziko, nebezpečí“

UPOZORNĚNÍ: Po umístění kompresoru na určené místo, jeho připojení na elektrický rozvod a uzemnění je nutné provést výchozí revizi dle ČSN 331500 a ČSN 332000-6.

15. UVEDENÍ DO PROVOZU A OBSLUHA

1. Před prvním spuštěním stroje zkontrolujte:

- správnost připojení stroje na elektrickou síť dle platných norem,
- výšku hladiny oleje, která musí být viditelná na olejoznaku - v případě potřeby doplňte olej otvorem ve skříni po vyjmutí výdechu,
- stabilní ustavení stroje na pevném podkladu.

2. Při prvním spuštění a uvádění do provozu zkontrolujte:

- je-li smysl točení kompresoru shodný se šipkou na krytu ventilátoru,
- točí-li se kompresor opačným směrem, ihned jej vypněte a změňte smysl otáčení elektromotoru,
- funkčnost, těsnost armatur a uzávěrů tlakové nádoby (rozvodu stlačeného vzduchu).

UPOZORNĚNÍ: Armatury otvírejte pozvolna, aby nedocházelo k tlakovým rázům!

Spuštění kompresoru provádějte stisknutím zeleného tlačítka s označením I (ON) nebo otočením ovladače do polohy I (AUTO) na tlakovém spínači. Stroj pracuje v automatickém režimu chod nebo klid v závislosti na přetlaku v tlakové nádobě.

Zastavení kompresoru, odpojení z automatického režimu provádějte stisknutím červeného tlačítka 0 (OFF) nebo otočením ovladače do polohy 0 (OFF) na tlakovém spínači.

Nastavení výstupního přetlaku

Regulátor výstupního přetlaku (je-li na kompresoru instalován) je vybavený aretační pojistkou, která zajišťuje otočný klobouček proti náhodnému pootočení - změně nastaveného přetlaku. Před regulací výstupního přetlaku povytáhněte regulační klobouček, aby se jistící zoubky dostaly mimo záběr. Po nastavení tlaku klobouček lehce zamáčkněte (zoubky zapadnou do záběru a nastavení přetlaku je fixováno).

Při nastavování maximálního přetlaku na výstupu opatrně otáčejte kloboučkem regulátoru doprava. Požadovaný výstupní přetlak odečítejte na manometru regulátoru. V důsledku tlakových ztrát bude při plném otevření regulátoru výstupní přetlak vždy nižší (minimálně o 0,3 baru), než je přetlak v tlakové nádobě kompresoru. Při snižování přetlaku otáčením směrem doleva regulujte jen do krajní polohy, kdy pocítíte zvýšený odpor. Tím je definována krajní poloha zavřeno.

UPOZORNĚNÍ: Další násilnou manipulací může dojít ke zničení ovladače regulátoru!

V případě přerušení dodávky el. proudu (výpadku el. sítě) nedojde u kompresorů vybavených tlakovým spínačem k odlehčení výtláčné části kompresoru, a proto proveďte ruční vypnutí tlakového spínače, čímž zajistíte odlehčení. Následným zapnutím tlakového spínače uvedete kompresor do režimu automatického provozu.

16. TABULKA ÚDRŽBY PRO VYŠKOL. PRACOVNÍKY - XX

Údržba kompresoru: Prováděná uživatelem - X Prováděná vyškolenými pracovníky - XX		po každém počtu provozních hodin (nebude-li dosaženo uvedených provoz. hodin)			
		24 (den)	100 (měsíc)	1000 (rok)	2000 (3 roky)
Mazání - olej	kontrola hladiny	X			
	první výměna		XX		
	výměna			XX	
Sací filtr	výměna			X	
Výdech - vložka	čištění		X		
	výměna			X	
Lamelový ventil	výměna				XX
Hadice	výměna				XX
Tlaková nádoba	vypuštění kondenzátu	X			
	provoz, revize	dle návodu k obsluze tlakové nádoby - XX			
Pojistný ventil	kontrola	1 x za měsíc - XX			
Manometr	kontrola	1 x za 3 měsíce - XX			

Před zahájením opravy, nebo údržby stroje je nutné provést následující úkony:

- odpojte kompresor od napětí a zajistěte přívod napětí proti náhodnému zapnutí,
- odpojte kompresor od rozvodu stlačeného vzduchu a vypusťte stlačený vzduch ze všech jeho částí.

Likvidaci odpadů při údržbě provádějte v souladu s platnými předpisy a zákony o odpadech.

Výrobce na základě posouzení stavu kompresoru servisním technikem zpravidla doporučuje provést generální opravu po 10 000 hodinách provozu.

17. ÚDRŽBA PROVÁDĚNÁ VYŠKOLENÝMI PRACOVNÍKY

Mazání - výměna oleje

Před každým spuštěním a při provozu jednou za 24 hodin překontrolujte stav oleje v klikové skříni na olejoznaku. V případě potřeby olej doplňte. Optimální výška hladiny oleje je co nejbližší středu olejoznaku. První výměnu oleje proveďte po 100 provozních hodinách, další pak pravidelně po 1000 provozních hodinách, nebo do dvou let v případě, že nebude dosaženo uvedených hodin. Výměnu oleje provádějte po zahřátí stroje (min. doba chodu 15 min).

UPOZORNĚNÍ: Vždy používejte pouze předepsaný olej (viz. tabulka technických údajů)! Použití jiného oleje podléhá schválení výrobce. Míchání různých olejů není přípustné. Hladina oleje nesmí nikdy klesnout pod mez viditelnosti na olejoznaku.

Objeví-li se na průhledítku olejoznaku zkondenzovaná voda, nebo nažloutlá emulze, kompresor okamžitě vypněte a proveďte výměnu oleje. Ke kondenzaci vody ve skříni kompresoru dochází vlivem nevhodného provozování – nízkého časového využití stroje, při kterém je olejová náplň nedostatečně prohřátá. Pokud není možné se takovému způsobu provozu vyhnout, výměnu oleje provádějte preventivně vždy po třech měsících provozu, bez ohledu na počet provozních hodin. Kompresor není dostatečně mazaný, koroduje, hrozí nadměrné opotřebení a vážné poškození (zadření). Na výskyt kondenzátu nebo emulze v oleji a na jejich následky se nevztahuje záruka. Pokud dojde ke snížení viditelnosti hladiny oleje na olejoznaku, doporučujeme jej po vypuštění oleje vyšroubovat a umýt v saponátovém odmašťovacím prostředku, případně vyměnit. Nikdy nepoužívejte rozpouštědla jako benzín, ředidla apod. Závity dotěsněte a olejoznak opatrně dotahujte přiměřeným momentem, jinak může dojít k jeho prasknutí!

Sací filtr

Po 1000 provozních hodinách, nebo po roce provozu, v prašném prostředí i dříve, filtrační vložku vyměňte. Víčko pouzdra dotahujte křídlovou maticí pouze rukou.

Výdech (odvětrání klikové skříně)

Po 100 provozních hodinách výdech vyšroubujte ze skříně, sejměte víčko z tělesa a vyjměte vložku. Vložku vyperte v odmašťovacím prostředku a po vyschnutí ji namontujte zpět. Po 1000 provozních hodinách, nebo nejdéle po roce provozu proveďte výměnu vložky výdechu. Při montáži víčko výdechu napolohujte v tělesu tak, aby šipka na víčku směřovala v ose od kompresoru.

Lamelový ventil

Ventil po 2000 provozních hodinách demontujte z kompresoru a proveďte jeho výměnu. Současně odstraňte pevné úsady z výtlačné části hlavy. Obě těsnění ventilu nahraďte novými.

DOPORUČENÍ: Čištění ventilu a jeho výměnu objednávejte u autorizovaného servisu.

Tlaková nádoba

Provoz a údržba se řídí samostatným návodem k použití, kterým je vybavena každá tlaková nádoba. Pravidelně po 24 provozních hodinách, nebo minimálně jednou týdně, vypouštějte kondenzát z tlakové nádoby kohoutem umístěným na spodní části nádoby. Vypouštění provádějte při přetlaku 0 až 1 bar do předem připravené nádoby. Při vypouštění kondenzátu povolna otevřete kulový kohout. V opačném případě může dojít k rozstříku kondenzátu.

Propojovací hadice stanice

Propojovací hadici mezi kompresorem a tlakovou nádobou vyměňte nejdéle po 2000 provozních hodinách, nebo do tří let v případě, že nebude dosaženo uvedených hodin.

Manometr

Jednou za tři měsíce zkontrolujte správnou činnost manometru (kontrolou nulové hodnoty manometru po vypuštění přetlaku).

Pojistný ventil

Jednou za měsíc zkontrolujte průchodnost pojistného ventilu za provozu (vyšroubováním rýhované matice kuželky).

Údržba elektrické části

Elektrické zařízení nevyžaduje údržbu. Při preventivních prohlídkách proveďte kontrolu stavu kabelů a dotažení elektrických svorek. Poškozené kabely nechte odborně vyměnit.

18. ZÁVADY

Tabulka, kterou uvádíme je pomůckou při diagnostice a opravách mechanických závad.

Před zahájením jakékoliv opravy, nebo údržby stroje zajistěte:

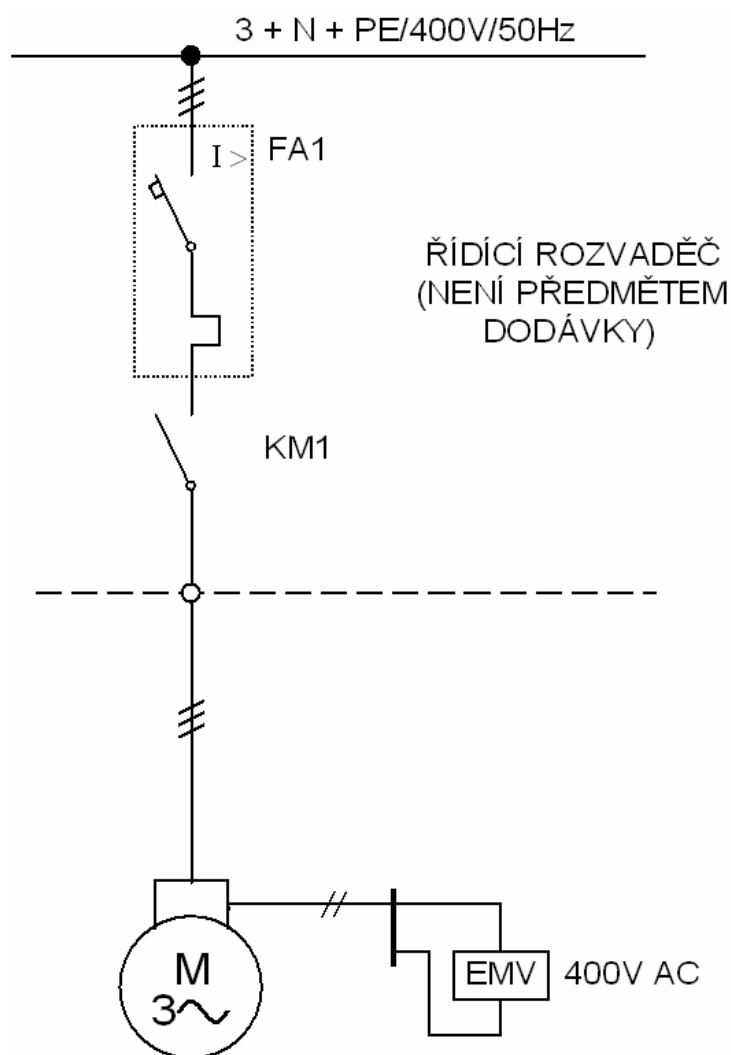
1. Odpojte kompresor od napětí a zajistěte přívod napětí proti náhodnému a nepovolanému zapnutí.
2. Odpojte kompresor od rozvodu stlačeného vzduchu a vypusťte stlačený vzduch ze všech částí kompresoru.

ZÁVADA	MOŽNÁ PŘÍČINA	ZPŮSOB ODSTRANĚNÍ
Kompresor se nerozbíhá	a) přetlak ve vzdušníku b) nesprávné připojení na elektrickou síť c) vadný tlakový spínač	a) kompresor se po snížení přetlaku rozběhne b) odborně zkontrolovat připojení kompresoru c) tlakový spínač vyměnit
Kompresor se těžce rozbíhá	a) nesprávné připojení na elektrickou síť b) uvolněný odlehčovací ventil tlakového spínače c) vadný odlehčovací ventil tlakového spínače	a) odborně zkontrolovat připojení kompresoru b) odlehčovací ventil řádně upevnit c) odlehčovací ventil, případně celý tlakový spínač vyměnit
Výkonnost, nebo přetlak nedosahuje uvedených hodnot	a) spotřeba vzduchu překračuje výkonnost kompresoru b) znečištěná vložka sacího filtru c) znečištěný lamelový ventil d) únik vzduchu ve spojích	a) zkontrolovat zařízení napojené na kompresor b) vložku vyměnit c) ventil vyčistit, nebo vyměnit d) zkontrolovat všechny spoje, vadné přetěsnit
Únik vzduchu z tlakové nádoby po zastavení kompresoru	a) netěsnost zpětného ventilu	a) vypustit vzduch z nádoby, odšroubovat zátku ventilu a vyčistit sedlo ventilu, případně ventil vyměnit
Únik vzduchu z odlehčovacího ventilu tlakového spínače při chodu kompresoru	a) vadný odlehčovací ventil tlak. spínače	a) odlehčovací ventil dotáhnout, případně celý tlakový spínač vyměnit
Kompresor se zastavuje a nelze nastartovat	a) vypnutí ochrany z důvodu přetížení elektromotoru b) závada v elektroinstalaci c) vadný tlakový spínač	a) zajistit odbornou opravu kompresoru b) zkontrolovat připojení na el. síť (provoz na 2 fáze apod.) c) tlakový spínač vyměnit
Kompresor se nezastaví při dosažení vypínacího přetlaku a odpouští pojistný ventil	a) nesprávně seřízený tlak. spínač b) vadný tlak. spínač c) vadný pojistný ventil	a) tlakový spínač seřídit b) tlak. spínač vyměnit c) pojistný ventil vyměnit
Kompresor je hlučný s kovovými rázy	a) kompresor se zadírá b) uvolněný některý díl kompresoru	a) okamžitě zastavit a zajistit odbornou opravu b) okamžitě zastavit a překontrolovat spoje, uvolněné dotáhnout

19. SCHÉMA ELEKTRICKÉHO ZAPOJENÍ

- EKA 17 a EKK 17

Nastavení ochran	Typ kompresoru	Hodnota nastavení I [A]
	EKA 17	6,5
	EKK 17	6,5



Legenda přístrojů:

FA1 motorový spouštěč, $I = 6,5 \text{ A} = I_n$ elektromotoru

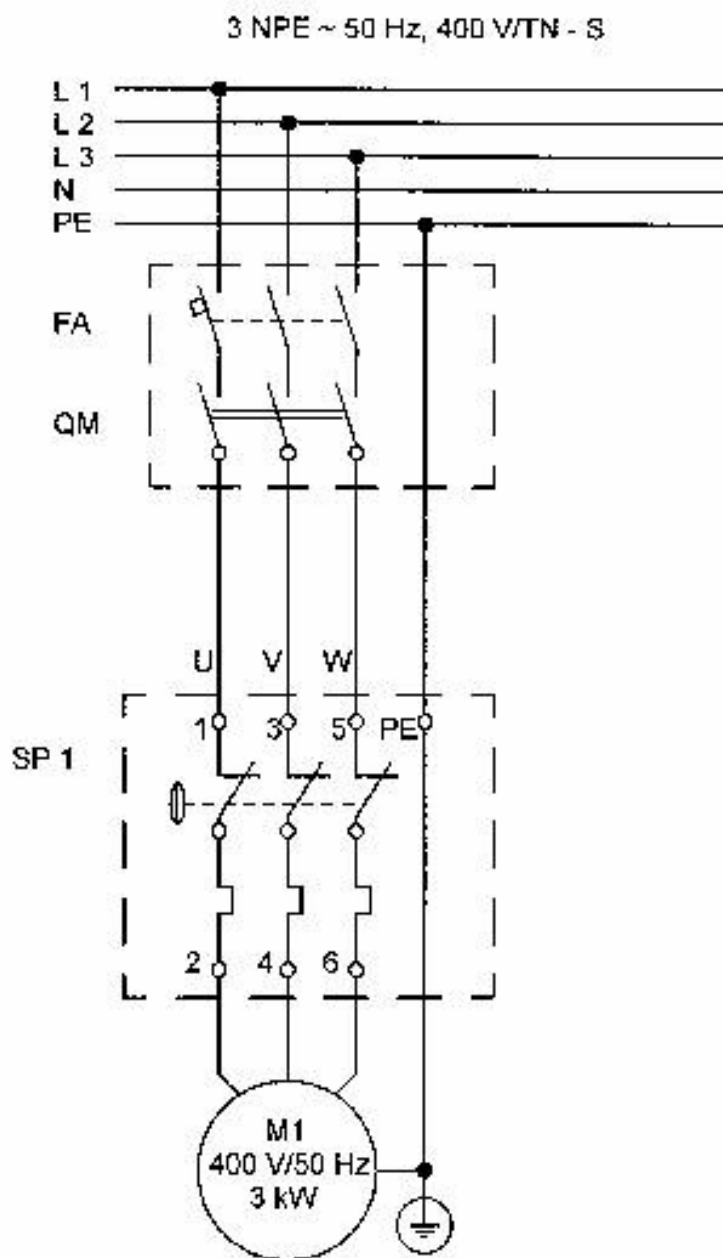
KM1 stykač

M elektromotor kompresoru

EMV cívka elektromagnetického ventilu odlehčení (pouze u provedení EKK 17)

- PKS 17/150, SKS 17/250 a SKS 17/270

Nastavení ochran	Typ kompresoru	Hodnota nastavení I [A]
	PKS 17/150	6,5
	SKS 17/250	6,9
	SKS 17/270	6,9



M 1 - elektromotor

SP 1 - tlakový spínač s vypínačem a jištěním proti přetížení

Příklad připojení na el. síť 3 NPE ~ 50 Hz, 400 V (není součástí dodávky)

FA - jistič D 16 A

QM - hlavní vypínač (ČSN EN 60204 - 1, čl. 5. 3.)